

# EXAME NACIONAL DO ENSINO MÉDIO

ESSA É A COR DO SEU CADERNO DE PROVAS!  
MARQUE-A EM SEU CARTÃO-RESPOSTA

2º DIA  
CADERNO  
**7**  
AZUL



**enem**  
EXAME NACIONAL DO ENSINO MÉDIO  
UM ENSAIO PARA A VIDA

**2010**

**2ª APLICAÇÃO**

**PROVA DE REDAÇÃO E DE LINGUAGENS, CÓDIGOS E SUAS TECNOLOGIAS**  
**PROVA DE MATEMÁTICA E SUAS TECNOLOGIAS**

**LEIA ATENTAMENTE AS INSTRUÇÕES SEQUENTES**

- Este CADERNO DE QUESTÕES contém a Proposta de Redação e 90 questões numeradas de 91 a 180, dispostas da seguinte maneira:
  - as questões de número 91 a 135 são relativas à área de Linguagens, Códigos e suas Tecnologias;
  - as questões de número 136 a 180 são relativas à área de Matemática e suas Tecnologias.

**ATENÇÃO:** as questões de 91 a 95 são relativas à língua estrangeira. Você deverá responder apenas às questões relativas à língua estrangeira (inglês ou espanhol) escolhida no ato de sua inscrição. Confirme a sua opção de língua estrangeira no CARTÃO-RESPOSTA.
- Marque no CARTÃO-RESPOSTA, no espaço apropriado, a opção correspondente à cor desta capa: **5-Amarela; 6-Cinza; 7-Azul ou 8-Rosa.**  
**ATENÇÃO:** se você assinalar mais de uma opção de cor ou deixar todos os campos em branco, sua prova não será corrigida.
- Verifique, no CARTÃO-RESPOSTA e na FOLHA DE REDAÇÃO, que se encontra no verso do CARTÃO-RESPOSTA, se os seus dados estão registrados corretamente. Caso haja alguma divergência, comunique-a imediatamente ao aplicador da sala.
- Após a conferência, escreva e assine seu nome nos espaços próprios do CARTÃO-RESPOSTA e da FOLHA DE REDAÇÃO com caneta esferográfica de tinta preta.
- Não dobre, não amasse, nem rasure o CARTÃO-RESPOSTA. Ele não poderá ser substituído.
- Para cada uma das questões objetivas, são apresentadas 5 opções, identificadas com as letras **A, B, C, D e E**. Apenas uma responde corretamente à questão.
- No CARTÃO-RESPOSTA, marque, para cada questão, a letra correspondente à opção escolhida para a resposta, preenchendo todo o espaço compreendido no círculo, com caneta esferográfica de tinta preta. Você deve, portanto, assinalar apenas uma opção em cada questão. A marcação em mais de uma opção anula a questão, mesmo que uma das respostas esteja correta.
- O tempo disponível para estas provas é de **cinco horas e trinta minutos**.
- Reserve os 30 minutos finais para marcar seu CARTÃO-RESPOSTA. Os rascunhos e as marcações assinaladas no CADERNO DE QUESTÕES não serão considerados na avaliação.
- Quando terminar as provas, entregue ao aplicador este CADERNO DE QUESTÕES e o CARTÃO-RESPOSTA/FOLHA DE REDAÇÃO.
- Você somente poderá deixar o local de prova após decorridas duas horas do início da sua aplicação. Caso permaneça na sala por, no mínimo, cinco horas após o início da prova, você poderá levar este CADERNO DE QUESTÕES.
- Você será excluído do exame caso:
  - utilize, durante a realização da prova, máquinas e/ou relógios de calcular, bem como rádios, gravadores, *headphones*, telefones celulares ou fontes de consulta de qualquer espécie;
  - se ausente da sala de provas levando consigo o CADERNO DE QUESTÕES e/ou o CARTÃO-RESPOSTA antes do prazo estabelecido;
  - aja com incorreção ou descortesia para com qualquer participante do processo de aplicação das provas;
  - se comunique com outro participante, verbalmente, por escrito ou por qualquer outra forma;
  - apresente dado(s) falso(s) na sua identificação pessoal.





## PROPOSTA DE REDAÇÃO

Com base na leitura dos seguintes textos motivadores e nos conhecimentos construídos ao longo de sua formação, redija um texto dissertativo-argumentativo, em norma culta escrita da língua portuguesa, sobre o tema **Ajuda Humanitária**, apresentando experiência ou proposta de ação social que respeite os direitos humanos. Selecione, organize e relacione, de forma coerente e coesa, argumentos e fatos para a defesa de seu ponto de vista.

### Comitê de Ajuda Humanitária da UEPB treina voluntários para atuar junto às vítimas de Palmares

Quinta, 01 de julho de 2010 16:19

Na manhã desta quinta-feira, cerca de 50 pessoas, entre alunos e professores da Universidade Estadual da Paraíba, participaram do 1º Treinamento de Equipe Multidisciplinar para Atuação em Situação de Emergência, oferecido pelo Comitê de Ajuda Humanitária, Social e da Saúde, criado recentemente pela Instituição.

A primeira atividade da equipe terá início já neste domingo, data em que viajarão para a cidade de Palmares (AL), onde permanecerão por uma semana, para oferecer apoio humanitário aos moradores daquela localidade, uma das tantas atingidas pelas chuvas e enchentes que assolaram os estados de Pernambuco e Alagoas nas últimas semanas.

Disponível em: <http://www.uepb.edu.br>. Acesso em: 23 ago. 2010 (adaptado).

### TERREMOTO NO HAITI

#### Redes Sociais da Internet foram o principal meio de comunicação

14/01/2010 00:01h

Durante todo o dia de ontem, a Internet foi o principal meio usado pelo Haiti para se comunicar com o mundo. Mensagens ao exterior foram encaminhadas por estrangeiros no país e por moradores locais. Apesar da instabilidade na rede – os sistemas de luz e telefone também estavam intermitentes –, os *sites* de relacionamento foram usados para acalmar familiares e clamar por auxílio internacional.

No Brasil, usuários do *Twitter* divulgavam a ação da ONG Viva Rio, que abriu uma conta para receber doações aos desabrigados no Haiti. (OT, com Agência Estado)

Disponível em: <http://www.gazetadopovo.com.br>. Acesso em: 30 abr. 2010.

O RIO  
PRECISA  
DA SUA  
AJUDA!

FAÇA AQUI A SUA DOAÇÃO  
PARA AS VÍTIMAS DAS CHUVAS  
NO RIO DE JANEIRO.

PRODUTOS DE PRIMEIRA NECESSIDADE:  
LIMPEZA E HIGIENE PESSOAL | LEITE EM PÓ | ALIMENTOS INFANTIS  
FRALDAS DESCARTÁVEIS (GERIÁTRICAS E INFANTIS)

Disponível em: <http://gcmantretavares.blogspot.com>. Acesso em: 23 ago. 2010.

### INSTRUÇÕES:

- Seu texto tem de ser escrito **à tinta**, na **folha própria**.
- Desenvolva seu texto em prosa; não redija narração, nem poema.
- O texto com até 7 (sete) linhas escritas será considerado texto em branco.
- O texto deve ter, no máximo, **30 linhas**.
- O **Rascunho** da redação deve ser feito no espaço apropriado.

## LINGUAGENS E CÓDIGOS E SUAS TECNOLOGIAS

### Questões de 91 a 135

#### Questões de 91 a 95 (opção inglês)

#### Questão 91

##### The record industry

The record industry is undoubtedly in crisis, with labels laying off employees in continuation. This is because CD sales are plummeting as youngsters prefer to download their music from the Internet, usually free of charge.

And yet it's not all gloom and doom. Some labels are in fact thriving. Putumayo World Music, for example, is growing, thanks to its catalogue of ethnic compilation albums, featuring work by largely unknown artists from around the planet.

Putumayo, which takes its name from a valley in Colombia, was founded in New York in 1993. It began life as an alternative clothing company, but soon decided to concentrate on music. Indeed its growth appears to have coincided with that of world music as a genre.

*Speak Up*. Ano XXIII, nº 275 (fragmento).

A indústria fonográfica passou por várias mudanças no século XX e, como consequência, as empresas enfrentaram crises. Entre as causas, o texto da revista *Speak Up* aponta

- A o baixo interesse dos jovens por alguns gêneros musicais.
- B o acesso a músicas, geralmente sem custo, pela Internet.
- C a compilação de álbuns com diferentes estilos musicais.
- D a ausência de artistas populares entre as pessoas mais jovens.
- E o aumento do número de cantores desconhecidos.

#### Questão 92

##### The six-year molars

The six-year molars are the first permanent teeth. They are the "keystone" of the dental arch. They are also extremely susceptible to decay.

Parents have to understand that these teeth are very important. Over 25% of 6 to 7 year old children have beginning cavities in one of the molars.

The early loss of one of these molars causes serious problems in childhood and adult life. It is never easy for parents to make kids take care of their teeth. Even so, parents have to insist and never give up.

Módulo do Ensino Integrado: Fundamental, Médio, Profissional- DCL.

O texto aborda uma temática inerente ao processo de desenvolvimento do ser humano, a dentição. Há informação quantificada na mensagem quando se diz que as cáries dos dentes mencionados

- A acontecem em mais de 25% das crianças entre seis e sete anos.
- B ocorrem em menos de 25% das crianças entre seis e sete anos.
- C surgem em uma pequena minoria das crianças.
- D começam em crianças acima dos 7 anos.
- E podem levar dezenas de anos para ocorrer.

#### Questão 93

##### Hip hop music

Hip hop music is a musical genre which developed as part of hip hop culture, and is defined by key stylistic elements such as rapping, DJing, sampling (or synthesis), scratching and beatboxing. Hip hop began in the South Bronx of New York City in the 1970s. The term rap is often used synonymously with hip hop, but hip hop denotes the practices of an entire subculture.

Disponível em: <http://en.wikipedia.org>. Acesso em: 8 jul. 2010.

Brazilian hip hop is one of the world's major hip hop scenes, with active rap, break dance, and graffiti scenes, especially in São Paulo, where groups tend to have a more international style, influenced by old school hip hop and gangsta rap.

Brazilian rap has served as a reflection of political, social, and racial issues plaguing the disenfranchised youth in the suburbs of São Paulo and Rio. The lyrical content, band names, and song names used by Brazilian hip hop artists often connote the socio-political issues surrounding their communities.

Disponível em: <http://en.wikipedia.org>. Acesso em: 8 jul. 2010 (fragmento).

Sendo a música uma das formas de manifestação cultural de um país, o *rap* brasileiro, a partir das informações do texto, tem sido caracterizado

- A pela influência internacional nos nomes de bandas e de músicas.
- B como um instrumento de reflexão crítica do jovem da periferia.
- C pela irreverência dos cantores, adeptos e suas vestimentas.
- D como um gênero musical de menor prestígio na sociedade.
- E pela criatividade dos primeiros adeptos do gênero *hip hop*.



### Questão 94

#### Crystal Ball

Come see your life in my crystal glass –

Twenty-five cents is all you pay.

Let me look into your past –

Here's what you had for lunch today:

Tuna salad and mashed potatoes,

Collard greens pea soup and apple juice,

Chocolate milk and lemon mousse.

You admit I've got told it all?

Well, I know it, I confess,

Not by looking, in my ball,

But just by looking at your dress.

SILVERSTEIN, S. *Falling up*. New York: Harper Collins Publishers, 1996.

A curiosidade a respeito do futuro pode exercer um fascínio peculiar sobre algumas pessoas, a ponto de colocá-las em situações inusitadas. Na letra da música *Crystal Ball*, essa situação fica evidente quando é revelado à pessoa que ela

- A recebeu uma boa notícia.
- B ganhou um colar de pedras.
- C se sujou durante o almoço.
- D comprou vestidos novos.
- E encontrou uma moeda.

Rascunho

### Questão 95



Disponível em: <http://www.weblogcartoons.com>. Acesso em: 13 jul. 2010.

Os aparelhos eletrônicos contam com um número cada vez maior de recursos. O autor do desenho detalha os diferentes acessórios e características de um celular e, a julgar pela maneira como os descreve, ele

- A prefere os aparelhos celulares com *flip*, mecanismo que se dobra, estando as teclas protegidas contra eventuais danos.
- B apresenta uma opinião sarcástica com relação aos aparelhos celulares repletos de recursos adicionais.
- C escolhe seus aparelhos celulares conforme o tamanho das teclas, facilitando o manuseio.
- D acredita que o uso de aparelhos telefônicos portáteis seja essencial para que a comunicação se dê a qualquer instante.
- E julga essencial a presença de editores de textos nos celulares, pois ele pode concluir seus trabalhos pendentes fora do escritório.

Rascunho

## LINGUAGENS E CÓDIGOS E SUAS TECNOLOGIAS

Questões de 91 a 135

Questões de 91 a 95 (opção espanhol)

Questão 91

### La cueca chilena

La cueca es la danza nacional de Chile, la protagonista de las celebraciones y festividades criollas. Su origen no está claramente definida, ya que investigadores la vinculan a culturas como la española, africana, peruana, así como también a la chilena.



La rutina de esta danza encuentra — según algunos folcloristas — una explicación zoomórfica por provenir de la “clueca”, concepto con el que se hace referencia a los movimientos que hace una polla cuando es requerida por el gallo. Es por ello que el rol del hombre, en el baile, se asemeja a la rueda y al

entusiasmo que pone el gallo en su conquista amorosa. La mujer, en cambio, sostiene una conducta más defensiva y esquiva.

Disponível em: <http://www.chile.com>. Acesso em: 27 abr. 2010 (adaptado).

Todos os países têm costumes, músicas e danças típicos, que compõem o seu folclore e diferenciam a sua cultura. Segundo o texto, na cueca, dança típica do Chile, o comportamento e os passos do homem e da mulher, estão associados

- A à postura defensiva da mulher.
- B à origem espanhola da dança.
- C ao cortejo entre galo e galinha.
- D ao entusiasmo do homem.
- E ao nacionalismo chileno.

Rascunho

Questão 92



El sistema que se ha estado utilizando es el de urna electrónica con teclado numérico para la emisión del voto. Tiene botones especiales de confirmación e impresión de acta inicial con activación por clave. La caja de balotas electrónicas es una computadora personal con un uso específico que tiene las siguientes características: resistente, pequeña en dimensión, liviana, con fuentes autónomas de energía y recursos de seguridad. La característica más destacable del sistema brasileño reside en que permite unificar el registro y verificación de la identidad del elector, la emisión y el escrutinio de voto en una misma máquina.

Voto eletrônico en Brasil. Disponível em: <http://www.votoelectronico.info/blog>. Acesso em: 12 abr. 2009 (adaptado).

Pela observação da imagem e leitura do texto a respeito da votação eletrônica no Brasil, identifica-se como tema

- A a funcionalidade dos computadores, por meio das palavras-chave *teclado*, *botones*, *impresión*, *electrónicas* e *computadora*.
- B a evolução das máquinas modernas, por meio das palavras-chave *teclado*, *botones*, *electrónicas*, *energía* e *máquina*.
- C a segurança da informação, por meio das palavras-chave *electrónica*, *clave*, *seguridad*, *verificación* e *identidad*.
- D o sistema brasileiro de votação eletrônica, por meio das palavras-chave *urna*, *teclado*, *voto*, *botones* e *elector*.
- E a linguagem matemática, por meio das palavras-chave *numérico*, *clave*, *pequeña*, *dimensión* e *energía*.



\* A Z U L 2 5 D O M 5 \*

### Questão 93



Disponível em: [www.gaturro.com](http://www.gaturro.com). Acesso em: 10 ago. 2010.

O gênero textual história em quadrinhos pode ser usado com a intenção de provocar humor. Na tira, o cartunista Nik atinge o clímax dessa intenção quando

- A apresenta, já no primeiro quadro, a contradição de humores nas feições da professora e do aluno.
- B sugere, com os pontos de exclamação, a entonação incrédula de Gaturro em relação à pergunta de Ágatha.
- C compõe um cenário irreal em que uma professora não percebe no texto de um aluno sua verdadeira intenção.
- D aponta que Ágatha desconstrói a ideia inicial de Gaturro a respeito das reais intenções da professora.
- E congela a imagem de Ágatha, indicando seu desinteresse pela situação vivida por Gaturro.

### Questão 94

Jesulín y Cayetano Rivera salieron a hombros por la puerta grande aplaudidos por María José Campanario y la duquesa de Alba.

Expectación, mucha expectación fue la que se vivió el pasado sábado en la localidad gaditana de Ubrique. Un cartel de lujo para una tarde gloriosa formado por los diestros Jesulín, “El Cid”, y Cayetano Rivera. El de Ubrique pudo presumir de haber sido “profeta en su tierra” en una tarde triunfal, con un resultado de tres orejas y salida por la puerta grande.

Desde primera hora de la tarde, numerosos curiosos y aficionados fueron llegando a los alrededores de la plaza y al hotel Sierra de Ubrique, donde hubo un gran ambiente previo a la cita taurina, dado que era el sitio donde estaban hospedados los toreros.

Revista ¡Hola! n° 3.427, Barcelona, 7 abr. 2010 (fragmento).

O texto traz informações acerca de um evento de grande importância ocorrido em Ubrique — uma tourada. De acordo com esse fragmento, alguns dos fatos que atestam a vitória nesse evento típico da cultura espanhola são

- A a realização de cortejo público ao toureiro e o abraço do adversário.
- B a hospedagem no Hotel Sierra de Ubrique e a presença da família real.
- C a formação de fã-clubes numerosos e o recebimento de título de nobreza.
- D o acúmulo de maior número de orelhas e a saída pelo portão principal.
- E a reunião de numerosos curiosos e o apreço de uma rica mulher.

### Questão 95

El Camino de la lengua nos lleva hasta el siglo X, época en la que aparecen las Glosas Emilianenses en el monasterio de Suso en San Millán (La Rioja). Las Glosas Emilianenses están consideradas como el testimonio escrito más antiguo del castellano. Paso a paso y pueblo a pueblo, el viajero llegará al siglo XV para asistir al nacimiento de la primera Gramática de la Lengua Castellana, la de Nebrija. Más tarde, escritores como Miguel de Cervantes, Calderón de la Barca, Miguel de Unamuno, Santa Teresa de Jesús o el contemporáneo Miguel Delibes irán apareciendo a lo largo del itinerario.

Pero la literatura no es el único atractivo de este viaje que acaba de comenzar.

Nuestra ruta está llena de palacios, conventos, teatros y restaurantes. La riqueza gastronómica de esta región es algo que el viajero debe tener muy en cuenta.

Revista Punto y Coma. Espanha, n°9, nov./dez. 2007.

O “Camino de la lengua”, um percurso para turistas na Espanha, conduz o viajante por um roteiro que, além da temática original sobre a língua e a literatura espanholas, envolve também os aspectos

- A turísticos e místicos.
- B culturais e educacionais.
- C históricos e de enriquecimento.
- D literários e de conflito religioso.
- E arquitetônicos e gastronômicos.

### Questão 96



Figura I

Figura II

Figura III

Figura I. Disponível em: <http://zuperdido.wordpress.com>. Acesso em: 27 abr. 2010.

Figura II. Disponível em: <http://jornale.com.br>. Acesso em: 27 abr. 2010.

Figura III. Disponível em: <http://www.alamedavirtual.com>. Acesso em: 27 abr. 2010.

O salto, movimento natural do homem, está presente em ações cotidianas e também nas artes, nas lutas, nos esportes, entre outras atividades. Com relação a esse movimento, considera-se que

- A é realizado para cima, sem que a impulsão determine o tempo de perda de contato com o solo.
- B é na fase de voo que se inicia o impulso, que, dado pelos braços, determina o tipo e o tempo de duração do salto.
- C é verificado o mesmo tempo de perda de contato com o solo nas situações em que é praticado.
- D é realizado após uma breve corrida para local mais alto, sem que se utilize apoio para o impulso.
- E é a perda momentânea de contato dos pés com o solo e apresenta as fases de impulsão, voo e queda.

### Questão 97

Em uma reportagem a respeito da utilização do computador, um jornalista posicionou-se da seguinte forma: A humanidade viveu milhares de anos sem o computador e conseguiu se virar. Um escritor brasileiro disse com orgulho que ainda escreve a máquina ou a mão; que precisa do contato físico com o papel. Um profissional liberal refletiu que o computador não mudou apenas a vida de algumas pessoas, ampliando a oferta de pesquisa e correspondência, mudou a carreira de todo mundo. Um professor arrematou que todas as disciplinas hoje não podem ser imaginadas sem os recursos da computação e, para um físico, ele é imprescindível para, por exemplo, investigar a natureza subatômica.

Como era a vida antes do computador? *OceanAir em Revista*. n.º 1, 2007 (adaptado).

Entre as diferentes estratégias argumentativas utilizadas na construção de textos, no fragmento, está presente

- A a comparação entre elementos.
- B a reduplicação de informações.
- C o confronto de pontos de vista.
- D a repetição de conceitos.
- E a citação de autoridade.

### Questão 98

#### Reclame

Se o mundo não vai bem  
a seus olhos, use lentes  
... ou transforme o mundo

ótica olho vivo

agradece a preferência

CHACAL et al. *Poesia marginal*. São Paulo: Ática, 2006.

Chacal é um dos representantes da geração poética de 1970. A produção literária dessa geração, considerada marginal e engajada, de que é representativo o poema apresentado, valoriza

- A o experimentalismo em versos curtos e tom jocoso.
- B a sociedade de consumo, com o uso da linguagem publicitária.
- C a construção do poema, em detrimento do conteúdo.
- D a experimentação formal dos neossimbolistas.
- E o uso de versos curtos e uniformes quanto à métrica.

### Questão 99

#### Prima Julieta

Prima Julieta irradiava um fascínio singular. Era a feminilidade em pessoa. Quando a conheci, sendo ainda garoto e já sensibíllissimo ao charme feminino, teria ela uns trinta ou trinta e dois anos de idade.

Apenas pelo seu andar percebia-se que era uma deusa, diz Virgílio de outra mulher. Prima Julieta caminhava em ritmo lento, agitando a cabeça para trás, remando os belos braços brancos. A cabeleira loura incluía reflexos metálicos. Ancas poderosas. Os olhos de um verde azulado borboleteavam. A voz rouca e ácida, em dois planos: voz de pessoa da alta sociedade.

MENDES, M. *A idade do serrote*. Rio de Janeiro: Sabiá, 1968.

Entre os elementos constitutivos dos gêneros, está o modo como se organiza a própria composição textual, tendo-se em vista o objetivo de seu autor: narrar, descrever, argumentar, explicar, instruir. No trecho, reconhece-se uma sequência textual

- A explicativa, em que se expõem informações objetivas referentes à prima Julieta.
- B instrucional, em que se ensina o comportamento feminino, inspirado em prima Julieta.
- C narrativa, em que se contam fatos que, no decorrer do tempo, envolvem prima Julieta.
- D descritiva, em que se constrói a imagem de prima Julieta a partir do que os sentidos do enunciador captam.
- E argumentativa, em que se defende a opinião do enunciador sobre prima Julieta, buscando-se a adesão do leitor a essas ideias.



**Questão 100**

**Texto I**

**XLI**

Ouvia:  
Que não podia odiar  
E nem temer  
Porque tu eras eu.  
E como seria  
Odiar a mim mesma  
E a mim mesma temer.

HILST, H. *Cantares*. São Paulo: Globo, 2004 (fragmento).

**Texto II**

**Transforma-se o amador na cousa amada**

Transforma-se o amador na cousa amada,  
por virtude do muito imaginar;  
não tenho, logo, mais que desejar,  
pois em mim tenho a parte desejada.

Camões. *Sonetos*. Disponível em: <http://www.jornaldepoesia.jor.br>. Acesso em: 03 set. 2010 (fragmento).

Nesses fragmentos de poemas de Hilda Hilst e de Camões, a temática comum é

- (A)** o “outro” transformado no próprio eu lírico, o que se realiza por meio de uma espécie de fusão de dois seres em um só.
- (B)** a fusão do “outro” com o eu lírico, havendo, nos versos de Hilda Hilst, a afirmação do eu lírico de que odeia a si mesmo.
- (C)** o “outro” que se confunde com o eu lírico, verificando-se, porém, nos versos de Camões, certa resistência do ser amado.
- (D)** a dissociação entre o “outro” e o eu lírico, porque o ódio ou o amor se produzem no imaginário, sem a realização concreta.
- (E)** o “outro” que se associa ao eu lírico, sendo tratados, nos Textos I e II, respectivamente, o ódio e o amor.

**Questão 101**



XAVIER, C. Disponível em: <http://www.releituras.com>. Acesso em: 03 set. 2010.

Considerando a relação entre os usos oral e escrito da língua, tratada no texto, verifica-se que a escrita

- (A)** modifica as ideias e intenções daqueles que tiveram seus textos registrados por outros.
- (B)** permite, com mais facilidade, a propagação e a permanência de ideias ao longo do tempo.
- (C)** figura como um modo comunicativo superior ao da oralidade.
- (D)** leva as pessoas a desacreditarem nos fatos narrados por meio da oralidade.
- (E)** tem seu surgimento concomitante ao da oralidade.

**Questão 102**



**APADRINHE. IGUAL AO JOÃO, MILHARES DE CRIANÇAS TAMBÉM PRECISAM DE UM MELHOR AMIGO. SEJA O MELHOR AMIGO DE UMA CRIANÇA.**

Anúncio assinado pelo Fundo Cristão para Crianças CCF-Brasil. *Revista IstoÉ*. São Paulo: Três, ano 32, n° 2079, 16 set. 2009.

Pela forma como as informações estão organizadas, observa-se que, nessa peça publicitária, predominantemente, busca-se

- (A)** conseguir a adesão do leitor à causa anunciada.
- (B)** reforçar o canal de comunicação com o interlocutor.
- (C)** divulgar informações a respeito de um dado assunto.
- (D)** enfatizar os sentimentos e as impressões do próprio enunciador.
- (E)** ressaltar os elementos estéticos, em detrimento do conteúdo veiculado.



### Questão 103

No Brasil colonial, os portugueses procuravam ocupar e explorar os territórios descobertos, nos quais viviam índios, que eles queriam cristianizar e usar como força de trabalho. Os missionários aprendiam os idiomas dos nativos para catequizá-los nas suas próprias línguas. Ao longo do tempo, as línguas se influenciaram. O resultado desse processo foi a formação de uma *língua geral*, desdobrada em duas variedades: o *abanheenga*, ao sul, e o *nheengatu*, ao norte. Quase todos se comunicavam na língua geral, sendo poucos aqueles que falavam apenas o português.

De acordo com o texto, a língua geral formou-se e consolidou-se no contexto histórico do Brasil-Colônia. Portanto, a formação desse idioma e suas variedades foi condicionada

- A pelo interesse dos indígenas em aprender a religião dos portugueses.
- B pelo interesse dos portugueses em aprimorar o saber linguístico dos índios.
- C pela percepção dos indígenas de que as suas línguas precisavam aperfeiçoar-se.
- D pelo interesse unilateral dos indígenas em aprender uma nova língua com os portugueses.
- E pela distribuição espacial das línguas indígenas, que era anterior à chegada dos portugueses.

### Questão 104

Por volta do ano de 700 a.C., ocorreu um importante invento na Grécia: o alfabeto. Com isso, tornou-se possível o preenchimento da lacuna entre o discurso oral e o escrito. Esse momento histórico foi preparado ao longo de aproximadamente três mil anos de evolução e da comunicação não alfabética até a sociedade grega alcançar o que Havelock chama de um novo estado de espírito, “o espírito alfabético”, que originou uma transformação qualitativa da comunicação humana. As tecnologias da informação com base na eletrônica (inclusive a imprensa eletrônica) apresentam uma capacidade de armazenamento. Hoje, os textos eletrônicos permitem flexibilidade e *feedback*, interação e reconfiguração de texto muito maiores e, dessa forma, também alteram o próprio processo de comunicação.

CASTELLS, M. A. *Era da informação: economia, sociedade e cultura*. São Paulo: Paz e Terra, 1999 (adaptado).

Com o advento do alfabeto, ocorreram, ao longo da história, várias implicações socioculturais. Com a Internet, as transformações na comunicação humana resultam

- A da descoberta da mídia impressa, por meio da produção de livros, revistas, jornais.
- B do esvaziamento da cultura alfabetizada, que, na era da informação, está centrada no mundo dos sons e das imagens.
- C da quebra das fronteiras do tempo e do espaço na integração das modalidades escrita, oral e audiovisual.
- D da audiência da informação difundida por meio da TV e do rádio, cuja dinâmica favorece o crescimento da eletrônica.
- E da penetrabilidade da informação visual, predominante na mídia impressa, meio de comunicação de massa.

### Questão 105

#### CURRÍCULO

#### Identificação Pessoal

[Nome Completo]

Brasileiro, [Estado Civil], [Idade] anos  
[Endereço – Rua/Av. + Número + Complemento]  
[Bairro] – [Cidade] – [Estado]  
Telefone: [Telefone com DDD] / E-mail: [E-mail]

#### Objetivo

[Cargo pretendido]

#### Formação

#### Experiência Profissional

[Período] – Empresa

Cargo:

Principais atividades:

#### Qualificação Profissional

[Descrição] ([Local], conclusão em [Ano de Conclusão do Curso ou Atividade]).

#### Informações Adicionais

[Descrição Informação Adicional]

A busca por emprego faz parte da vida de jovens e adultos. Para tanto, é necessário estruturar o currículo adequadamente. Em que parte da estrutura do currículo deve ser inserido o fato de você ter sido premiado com o título de “Aluno Destaque do Ensino Médio – Menção Honrosa”?

- A Identificação pessoal.
- B Formação.
- C Experiência Profissional.
- D Informações Adicionais.
- E Qualificação Profissional.



### Questão 106

**Você sabe que dengue mata.  
Você sabe como combater.  
Então você já sabe o que fazer  
depois de ler a revista.**

Mobilize sua família e seus vizinhos.  
Esta luta é de todos nós.



Mantenha bem tampados tonéis e barris d'água.



Encha de areia até a borda os pratinhos de plantas.



Mantenha a caixa d'água bem fechada. Coloque também uma tela no ladrão da caixa.



Remova folhas, galhos e tudo que possa impedir a água de correr pelas calhas.



Não deixe a água da chuva acumulada sobre a laje.

Se você tiver febre alta com dor de cabeça, dor atrás dos olhos, no corpo e nas juntas, vá imediatamente a uma unidade de saúde.

Revista Nova Escola. São Paulo: Abril, ago. 2009.

Esse texto é uma propaganda veiculada nacionalmente. Esse gênero textual utiliza-se da persuasão com uma intencionalidade específica. O principal objetivo desse texto é

- A) comprovar que o avanço da dengue no país está relacionado ao fato de a população desconhecer os agentes causadores.
- B) convencer as pessoas a se mobilizarem, com o intuito de eliminar os agentes causadores da doença.**
- C) demonstrar que a propaganda tem um caráter institucional e, por essa razão, não pretende vender produtos.
- D) informar à população que a dengue é uma doença que mata e que, por essa razão, deve ser combatida.
- E) sugerir que a sociedade combata a doença, observando os sintomas apresentados e procurando auxílio médico.

### Questão 107

#### Texto I

Se eu tenho de morrer na flor dos anos,  
Meu Deus! não seja já;  
Eu quero ouvir na laranjeira, à tarde,  
Cantar o sabiá!  
Meu Deus, eu sinto e bem vêes que eu morro  
Respirando esse ar;  
Faz que eu viva, Senhor! dá-me de novo  
Os gozos do meu lar!  
Dá-me os sítios gentis onde eu brincava  
Lá na quadra infantil;  
Dá que eu veja uma vez o céu da pátria,  
O céu de meu Brasil!  
Se eu tenho de morrer na flor dos anos,  
Meu Deus! Não seja já!  
Eu quero ouvir cantar na laranjeira, à tarde,  
Cantar o sabiá!

ABREU, C. *Poetas românticos brasileiros*. São Paulo: Scipione, 1993.

#### Texto II

A ideologia romântica, argamassada ao longo do século XVIII e primeira metade do século XIX, introduziu-se em 1836. Durante quatro decênios, imperaram o “eu”, a anarquia, o liberalismo, o sentimentalismo, o nacionalismo, através da poesia, do romance, do teatro e do jornalismo (que fazia sua aparição nessa época).

MOISÉS, M. *A literatura brasileira através dos textos*. São Paulo: Cultrix, 1971 (fragmento).

De acordo com as considerações de Massaud Moisés no Texto II, o Texto I centra-se

- A) no imperativo do “eu”, reforçando a ideia de que estar longe do Brasil é uma forma de estar bem, já que o país sufoca o eu lírico.
- B) no nacionalismo, reforçado pela distância da pátria e pelo saudosismo em relação à paisagem agradável onde o eu lírico vivera a infância.**
- C) na liberdade formal, que se manifesta na opção por versos sem métrica rigorosa e temática voltada para o nacionalismo.
- D) no fazer anárquico, entendida a poesia como negação do passado e da vida, seja pelas opções formais, seja pelos temas.
- E) no sentimentalismo, por meio do qual se reforça a alegria presente em oposição à infância, marcada pela tristeza.

**Questão 108**

Onde ficam os “artistas”? Onde ficam os “artesãos”? Submergidos no interior da sociedade, sem reconhecimento formal, esses grupos passam a ser vistos de diferentes perspectivas pelos seus intérpretes, a maioria das vezes, engajados em discussões que se polarizam entre artesanato, cultura erudita e cultura popular.

PORTO ALEGRE, M. S. *Arte e ofício de artesão*. São Paulo, 1985 (adaptado).

O texto aponta para uma discussão antiga e recorrente sobre o que é arte. Artesanato é arte ou não? De acordo com uma tendência inclusiva sobre a relação entre arte e educação,

- A o artesanato é algo do passado e tem sua sobrevivência fadada à extinção por se tratar de trabalho estático produzido por poucos.
- B os artistas populares não têm capacidade de pensar e conceber a arte intelectual, visto que muitos deles sequer dominam a leitura.
- C o artista popular e o artesão, portadores de saber cultural, têm a capacidade de exprimir, em seus trabalhos, determinada formação cultural.
- D os artistas populares produzem suas obras pautados em normas técnicas e educacionais rígidas, aprendidas em escolas preparatórias.
- E o artesanato tem seu sentido limitado à região em que está inserido como uma produção particular, sem expansão de seu caráter cultural.

**Questão 109**

**O American Idol islâmico**

Quem não gosta do *Big Brother* diz que os *reality shows* são programas vazios, sem cultura. No mundo árabe, esse problema já foi resolvido: em *The Millions’ Poet* (“O Poeta dos Milhões”), líder de audiência no golfo pérsico, o prêmio vai para o melhor poeta. O programa, que é transmitido pela Abu Dhabi TV e tem 70 milhões de espectadores, é uma competição entre 48 poetas de 12 países árabes — em que o vencedor leva um prêmio de US\$ 1,3 milhão.

Mas lá, como aqui, o *reality* gera controvérsia. O *BBB* teve a polêmica dos “coloridos” (grupo em que todos os participantes eram homossexuais). E *Millions’ Poet* detonou uma discussão sobre os direitos da mulher no mundo árabe.

GARATTONI, B. O American Idol islâmico. *SuperInteressante*. Edição 278, maio 2010 (fragmento).

No trecho “Mas lá, como aqui, o *reality* gera controvérsia”, o termo destacado foi utilizado para estabelecer uma ligação com outro termo presente no texto, isto é, fazer referência ao

- A vencedor, que é um poeta árabe.
- B poeta, que mora na região da Arábia.
- C mundo árabe, local em que há o programa.
- D Brasil, lugar onde há o programa *BBB*.
- E programa, que há no Brasil e na Arábia.

**Questão 110**



Disponível em: <http://revistaescola.abril.com.br>. Acesso em: 27 abr. 2010.

Calvin apresenta a Haroldo (seu tigre de estimação) sua escultura na neve, fazendo uso de uma linguagem especializada. Os quadrinhos rompem com a expectativa do leitor, porque

- A Calvin, na sua última fala, emprega um registro formal e adequado para a expressão de uma criança.
- B Haroldo, no último quadrinho, apropria-se do registro linguístico usado por Calvin na apresentação de sua obra de arte.
- C Calvin emprega um registro de linguagem incompatível com a linguagem de quadrinhos.
- D Calvin, no último quadrinho, utiliza um registro linguístico informal.
- E Haroldo não compreende o que Calvin lhe explica, em razão do registro formal utilizado por este último.



### Questão 111

Quincas Borba mal podia encobrir a satisfação do triunfo. Tinha uma asa de frango no prato, e trincava-a com filosófica serenidade. Eu fiz-lhe ainda algumas objeções, mas tão frouxas, que ele não gastou muito tempo em destruí-las.

— Para entender bem o meu sistema, concluiu ele, importa não esquecer nunca o princípio universal, repartido e resumido em cada homem. Olha: a guerra, que parece uma calamidade, é uma operação conveniente, como se disséssemos o estalar dos dedos de Humanitas; a fome (e ele chupava filosoficamente a asa do frango), a fome é uma prova a que Humanitas submete a própria víscera. Mas eu não quero outro documento da sublimidade do meu sistema, senão este mesmo frango. Nutriu-se de milho, que foi plantado por um africano, suponhamos, importado de Angola. Nasceu esse africano, cresceu, foi vendido; um navio o trouxe, um navio construído de madeira cortada no mato por dez ou doze homens, levado por velas, que oito ou dez homens teceram, sem contar a cordoalha e outras partes do aparelho náutico. Assim, este frango, que eu almocei agora mesmo, é o resultado de uma multidão de esforços e lutas, executadas com o único fim de dar mate ao meu apetite.

ASSIS, M. *Memórias póstumas de Brás Cubas*. Rio de Janeiro: Civilização Brasileira, 1975.

A filosofia de Quincas Borba — a Humanitas — contém princípios que, conforme a explanação do personagem, consideram a cooperação entre as pessoas uma forma de

- A lutar pelo bem da coletividade.
- B atender a interesses pessoais.
- C erradicar a desigualdade social.
- D minimizar as diferenças individuais.
- E estabelecer vínculos sociais profundos.

### Texto para as questões 112 e 113.

#### Tampe a panela

Parece conselho de mãe para a comida não esfriar, mas a ciência explica como é possível ser um cidadão ecossustentável adotando o simples ato de tampar a panela enquanto esquenta a água para o macarrão ou para o cafezinho. Segundo o físico Cláudio Furukawa, da USP, a cada minuto que a água ferve em uma panela sem tampa, cerca de 20 gramas do líquido evaporam. Com o vapor, vão embora 11 mil calorias. Como o poder de conferir calor do GLP, aquele gás utilizado no botijão de cozinha, é de 11 mil calorias por grama, será preciso 1 grama a mais de gás por minuto para aquecer a mesma quantidade de água. Isso pode não parecer nada para você ou para um botijão de 13 quilos, mas imagine o potencial de devastação que um cafezinho desprezioso e sem os devidos cuidados pode provocar em uma população como a do Brasil: 54,6 toneladas de gás desperdiçado por minuto de aquecimento da água, considerando que cada família brasileira faça um cafezinho por dia. Ou 4 200 botijões desperdiçados.

Superinteressante. São Paulo: Abril, n° 247, dez. 2007.

### Questão 112

Segundo o físico da USP, Cláudio Furukawa, é possível ser um cidadão ecossustentável adotando atos simples. É um argumento utilizado pelo físico, para sustentar a ideia de que podemos contribuir para melhorar a qualidade de vida no planeta,

- A tampar a panela para a comida não esfriar, seguindo os conselhos da mãe.
- B reduzir a quantidade de calorias, fervendo a água em recipientes tampados.
- C analisar o calor do GLP, enquanto a água estiver em processo de ebulição.
- D aquecer líquidos utilizando os botijões de 13 quilos, pois consomem menos.
- E diminuir a chama do fogão, para aquecer quantidades maiores de líquido.

### Questão 113

O contato com textos exercita a capacidade de reconhecer os fins para os quais este ou aquele texto é produzido. Esse texto tem por finalidade

- A apresentar um conteúdo de natureza científica.
- B divulgar informações da vida pessoal do pesquisador.
- C anunciar um determinado tipo de botijão de gás.
- D solicitar soluções para os problemas apresentados.
- E instruir o leitor sobre como utilizar corretamente o botijão.

### Questão 114

O Arlequim, o Pierrô, a Brighella ou a Colombina são personagens típicos de grupos teatrais da *Commedia dell'art*, que, há anos, encontram-se presentes em marchinhas e fantasias de carnaval. Esses grupos teatrais seguiam, de cidade em cidade, com faces e disfarces, fazendo suas críticas, declarando seu amor por todas as belas jovens e, ao final da apresentação, despediam-se do público com músicas e poesias.

A intenção desses atores era expressar sua mensagem voltada para a

- A crença na dignidade do clero e na divisão entre o mundo real e o espiritual.
- B ideologia de luta social que coloca o homem no centro do processo histórico.
- C crença na espiritualidade e na busca incansável pela justiça social dos feudos.
- D ideia de anarquia expressa pelos trovadores iluministas do início do século XVI.
- E ideologia humanista com cenas centradas no homem, na mulher e no cotidiano.

### Questão 115

#### As doze cores do vermelho

Você volta para casa depois de ter ido jantar com sua amiga dos olhos verdes. Verdes. Às vezes quando você sai do escritório você quer se distrair um pouco. Você não suporta mais tem seu trabalho de desenhista. Cópias plantas régua milímetros nanquim compasso 360°. de cercado cerco. Antes de dormir você quer estudar para a prova de história da arte mas sua menina menor tem febre e chama você. A mão dela na sua mão é um peixe sem sol em irradiações noturnas. Quentes ondas. Seu marido se aproxima os pés calçados de meias nos chinelos folgados. Ele olha as horas nos dois relógios de pulso. Ele acusa você de ter ficado fora de casa o dia todo até tarde da noite enquanto a menina ardia em febre. Ponto e ponta. Dor perfume crescente...

CUNHA, H. P. *As doze cores do vermelho*. Rio de Janeiro: Tempo Brasileiro, 2009.

A literatura brasileira contemporânea tem abordado, sob diferentes perspectivas, questões relacionadas ao universo feminino. No fragmento, entre os recursos expressivos utilizados na construção da narrativa, destaca-se a

- A repetição de “você”, que se refere ao interlocutor da personagem.
- B ausência de vírgulas, que marca o discurso irritado da personagem.
- C descrição minuciosa do espaço do trabalho, que se opõe ao da casa.
- D autoironia, que ameniza o sentimento de opressão da personagem.
- E ausência de metáforas, que é responsável pela objetividade do texto.

### Questão 116

Diante do número de óbitos provocados pela gripe H1N1 – gripe suína – no Brasil, em 2009, o Ministro da Saúde fez um pronunciamento público na TV e no rádio. Seu objetivo era esclarecer a população e as autoridades locais sobre a necessidade do adiamento do retorno às aulas, em agosto, para que se evitassem a aglomeração de pessoas e a propagação do vírus.

Fazendo uso da norma padrão da língua, que se pauta pela correção gramatical, seria correto o Ministro ler, em seu pronunciamento, o seguinte trecho:

- A Diante da gravidade da situação e do risco de que nos expomos, há a necessidade de se evitar aglomerações de pessoas, para que se possa conter o avanço da epidemia.
- B Diante da gravidade da situação e do risco a que nos expomos, há a necessidade de se evitemos aglomerações de pessoas, para que se possam conter o avanço da epidemia.
- C Diante da gravidade da situação e do risco a que nos expomos, há a necessidade de se evitarem aglomerações de pessoas, para que se possa conter o avanço da epidemia.
- D Diante da gravidade da situação e do risco os quais nos expomos, há a necessidade de se evitar aglomerações de pessoas, para que se possa conter o avanço da epidemia.
- E Diante da gravidade da situação e do risco com que nos expomos, tem a necessidade de se evitarem aglomerações de pessoas, para que se possa conter o avanço da epidemia.

### Questão 117

Estamos em plena “Idade Mídia” desde os anos de 1990, plugados durante muitas horas semanais (jovens entre 13 e 24 anos passam 3h30 diárias na Internet, garante pesquisa Studio Ideias para o núcleo Jovem da Editora Abril), substituímos as cartas pelos *e-mails*, os diários íntimos pelos *blogs*, os telegramas pelo *Twitter*, a enciclopédia pela *Wikipédia*, o álbum de fotos pelo *Flickr*. O *YouTube* é mais atraente do que a TV.

PERISSÉ, G. *A escrita na Internet*. Especial Sala de Aula. São Paulo, 2010 (fragmento).

Cada sistema de comunicação tem suas especificidades. No ciberespaço, os textos virtuais são produzidos combinando-se características de gêneros tradicionais. Essa combinação representa,

- A na redação do *e-mail*, o abandono da formalidade e do rigor gramatical.
- B no uso do *Twitter*, a presença da concisão, que aproxima os textos às manchetes jornalísticas.
- C na produção de um *blog*, a perda da privacidade, pois o *blog* se identifica com o diário íntimo.
- D no uso do *Twitter*, a falta de coerência nas mensagens ali veiculadas, provocada pela economia de palavras.
- E na produção de textos em geral, a soberania da autoria colaborativa no ciberespaço.

### Questão 118

Não é raro ouvirmos falar que o Brasil é o país das danças ou um país dançante. Essa nossa “fama” é bem pertinente, se levarmos em consideração a diversidade de manifestações rítmicas e expressivas existentes de Norte a Sul. Sem contar a imensa repercussão de nível internacional de algumas delas.

Danças trazidas pelos africanos escravizados, danças relativas aos mais diversos rituais, danças trazidas pelos imigrantes etc. Algumas preservam suas características e pouco se transformaram com o passar do tempo, como o forró, o maxixe, o xote, o frevo. Outras foram criadas e são recriadas a cada instante: inúmeras influências são incorporadas, e as danças transformam-se, multiplicam-se. Nos centros urbanos, existem danças como o *funk*, o *hip hop*, as danças de rua e de salão.

É preciso deixar claro que não há jeito certo ou errado de dançar. Todos podem dançar, independentemente de biótipo, etnia ou habilidade, respeitando-se as diferenciações de ritmos e estilos individuais.

GASPARI, T. C. *Dança e educação física na escola: implicações para a prática pedagógica*.

Rio de Janeiro: Guanabara Koogan, 2008 (adaptado).

Com base no texto, verifica-se que a dança, presente em todas as épocas, espaços geográficos e culturais, é uma

- A prática corporal que conserva inalteradas suas formas, independentemente das influências culturais da sociedade.
- B forma de expressão corporal baseada em gestos padronizados e realizada por quem tem habilidade para dançar.
- C manifestação rítmica e expressiva voltada para as apresentações artísticas, sem que haja preocupação com a linguagem corporal.
- D prática que traduz os costumes de determinado povo ou região e está restrita a este.
- E representação das manifestações, expressões, comunicações e características culturais de um povo.



### Questão 119



Disponível em: <http://ziraldo.blogtv.uol.com.br>. Acesso em: 27 jul. 2010.

O cartaz de Ziraldo faz parte de uma campanha contra o uso de drogas. Essa abordagem, que se diferencia das de outras campanhas, pode ser identificada

- A pela seleção do público alvo da campanha, representado, no cartaz, pelo casal de jovens.
- B pela escolha temática do cartaz, cujo texto configura uma ordem aos usuários e não usuários: diga não às drogas.
- C pela ausência intencional do acento grave, que constrói a ideia de que não é a droga que faz a cabeça do jovem.
- D pelo uso da ironia, na oposição imposta entre a seriedade do tema e a ambiência amena que envolve a cena.
- E pela criação de um texto de sátira à postura dos jovens, que não possuem autonomia para seguir seus caminhos.

### Questão 120

#### Texto I

#### Chão de esmeralda

Me sinto pisando  
Um chão de esmeraldas  
Quando levo meu coração  
À Mangueira  
Sob uma chuva de rosas  
Meu sangue jorra das veias  
E tinge um tapete  
Pra ela sambar  
É a realeza dos bambas  
Que quer se mostrar  
Soberba, garbosa  
Minha escola é um catavento a girar  
É verde, é rosa  
Oh, abre alas pra Mangueira passar

BUARQUE, C.; CARVALHO, H. B. **Chico Buarque de Mangueira**. Marola Edições Musicais Ltda. BMG. 1997. Disponível em: [www.chicobuarque.com.br](http://www.chicobuarque.com.br). Acesso em: 30 abr. 2010.

#### Texto II

Quando a escola de samba entra na Marquês de Sapucaí, a plateia delira, o coração dos componentes bate mais forte e o que vale é a emoção. Mas, para que esse verdadeiro espetáculo entre em cena, por trás da cortina de fumaça dos fogos de artifício, existe um verdadeiro batalhão de alegria: são costureiras, aderecistas, diretores de ala e de harmonia, pesquisador de enredo e uma infinidade de profissionais que garantem que tudo esteja perfeito na hora do desfile.

AMORIM, M.; MACEDO, G. O espetáculo dos bastidores. **Revista de Carnaval 2010**: Mangueira. Rio de Janeiro: Estação Primeira de Mangueira, 2010.

Ambos os textos exaltam o brilho, a beleza, a tradição e o compromisso dos dirigentes e de todos os componentes com a escola de samba Estação Primeira de Mangueira. Uma das diferenças que se estabelece entre os textos é que

- A o artigo jornalístico cumpre a função de transmitir emoções e sensações, mais do que a letra de música.
- B a letra de música privilegia a função social de comunicar a seu público a crítica em relação ao samba e aos sambistas.
- C a linguagem poética, no Texto I, valoriza imagens metafóricas e a própria escola, enquanto a linguagem, no Texto II, cumpre a função de informar e envolver o leitor.
- D ao associar *esmeraldas* e *rosas* às cores da escola, o Texto I acende a rivalidade entre escolas de samba, enquanto o Texto II é neutro.
- E o Texto I sugere a riqueza material da Mangueira, enquanto o Texto II destaca o trabalho na escola de samba.

### Questão 121

#### Riqueza ameaçada

Boa parte dos 180 idiomas sobreviventes está ameaçada de extinção — mais da metade (110) é falada por menos de 500 pessoas. No passado, era comum pessoas serem amarradas em árvores quando se expressavam em suas línguas, lembra o cacique Felisberto Kokama, um analfabeto para os nossos padrões e um guardião da pureza de seu idioma (caracterizado por uma diferença marcante entre a fala masculina e a feminina), lá no Amazonas, no Alto Solimões. Outro Kokama, o professor Leonel, da região de Santo Antônio do Içá (AM), mostra o problema atual: “Nosso povo se rendeu às pessoas brancas pelas dificuldades de sobrevivência. O contato com a língua portuguesa foi exterminando e dificultando a prática da nossa língua. Há poucos falantes, e com vergonha de falar. A língua é muito *preconceituada* entre nós mesmos”.

Revista Língua Portuguesa. São Paulo: Segmento, nº 26, 2007.

O desaparecimento gradual ou abrupto de partes importantes do patrimônio linguístico e cultural do país possui causas variadas. Segundo o professor Leonel, da região de Santo Antônio do Içá (AM), os idiomas indígenas sobreviventes estão ameaçados de extinção devido ao

- A medo que as pessoas tinham de serem castigadas por falarem a sua língua.
- B número reduzido de índios que continuam falando entre si nas suas reservas.
- C contato com falantes de outras línguas e a imposição de um outro idioma.
- D desaparecimento das reservas indígenas em decorrência da influência do branco.
- E descaso dos governantes em preservar esse patrimônio cultural brasileiro.

### Questão 122

#### Maurício e o leão chamado Millôr

*Livro de Flavia Maria ilustrado por cartunista nasce como um dos grandes títulos do gênero infantil*

Um livro infantil ilustrado por Millôr há de ter alguma grandeza natural, um viço qualquer que o destaque de um gênero que invade as livrarias (2 mil títulos novos, todo ano) nem sempre com qualidade. Uma pegada que o afaste do risco de fazer sombra ao fato de ser ilustrado por Millôr: Maurício - O Leão de Menino (CosacNaify, 24 páginas, R\$ 35), de Flavia Maria, tem essa pegada.

Disponível em: <http://www.revistalingua.com.br>. Acesso em: 30 abr. 2010 (fragmento).

Como qualquer outra variedade linguística, a norma padrão tem suas especificidades. No texto, observam-se marcas da norma padrão que são determinadas pelo veículo em que ele circula, que é a *Revista Língua Portuguesa*. Entre essas marcas, evidencia-se

- A a obediência às normas gramaticais, como a concordância em “um gênero que invade as livrarias”.
- B a presença de vocabulário arcaico, como em “há de ter alguma grandeza natural”.
- C o predomínio de linguagem figurada, como em “um viço qualquer que o destaque”.
- D o emprego de expressões regionais, como em “tem essa pegada”.
- E o uso de termos técnicos, como em “grandes títulos do gênero infantil”.

### Questão 123

#### O novo boca a boca

Tomara que não seja verdade, porque, se for, os críticos, comentaristas, os chamados formadores de opinião, todos corremos o risco de perder nossa razão de ser e nossos empregos. Há uma nova ameaça à vista. Dizem que a Internet será em breve, já está sendo, o boca a boca de milhões de pessoas, isto é, vai substituir aquele processo usado tradicionalmente para recomendar um filme, uma peça, um livro e até um candidato. Não mais a orientação transmitida pela imprensa e nem mesmo as dicas dadas pessoalmente — tudo seria feito virtualmente pelos mecanismos de mobilização da rede.

VENTURA, Z. O *Globo*, 19 set. 2009 (fragmento).

Segundo o texto, a Internet apresenta a possibilidade de modificar as relações sociais, na medida em que estabelece novos meios de realizar atividades cotidianas. A preocupação do autor acerca do desaparecimento de determinadas profissões deve-se

- A às habilidades necessárias a um bom comunicador, que podem ser comprometidas por problemas pessoais.
- B à confiabilidade das informações transmitidas pelos internautas, que superam as informações jornalísticas.
- C ao número de pessoas conectadas à Internet, à rapidez e à facilidade com que a informação acontece.
- D aos boatos que atingem milhões de pessoas, levando a população a desacreditar nos formadores de opinião.
- E aos computadores serem mais eficazes do que os profissionais da escrita para informar a sociedade.



### Questão 124

O “politicamente correto” tem seus exageros, como chamar baixinho de “verticalmente prejudicado”, mas, no fundo, vem de uma louvável preocupação em não ofender os diferentes. É muito mais gentil chamar estrabismo de “idiossincrasia ótica” do que de vesguice. O linguajar brasileiro está cheio de expressões racistas e preconceituosas que precisam de uma correção, e até as várias denominações para bêbado (pinguço, bebo, pé-de-cana) poderiam ser substituídas por algo como “contumaz etílico”, para lhe poupar os sentimentos.

O tratamento verbal dado aos negros é o melhor exemplo da condescendência que passa por tolerância racial no Brasil. Termos como “crioulo”, “negão” etc. são até considerados carinhosos, do tipo de carinho que se dá a inferiores, e, felizmente, cada vez menos ouvidos. “Negro” também não é mais correto. Foi substituído por afrodescendente, por influência dos *afro-americans*, num caso de colonialismo cultural positivo. Está certo. Enquanto o racismo que não quer dizer seu nome continua no Brasil, uma integração real pode começar pela linguagem.

VERÍSSIMO, L. F. Peixe na cama. *Diário de Pernambuco*. 10 jun. 2006 (adaptado).

Ao comparar a linguagem cotidiana utilizada no Brasil e as exigências do comportamento “politicamente correto”, o autor tem a intenção de

- A criticar o racismo declarado do brasileiro, que convive com a discriminação camuflada em certas expressões linguísticas.
- B defender o uso de termos que revelam a despreocupação do brasileiro quanto ao preconceito racial, que inexistente no Brasil.
- C mostrar que os problemas de intolerância racial, no Brasil, já estão superados, o que se evidencia na linguagem cotidiana.
- D questionar a condenação de certas expressões consideradas “politicamente incorretas”, o que impede os falantes de usarem a linguagem espontaneamente.
- E** sugerir que o país adote, além de uma postura linguística “politicamente correta”, uma política de convivência sem preconceito racial.

### Questão 125

#### Diego Souza ironiza torcida do Palmeiras

O Palmeiras venceu o Atlético-GO pelo placar de 1 a 0, com um gol no final da partida. O cenário era para ser de alegria, **já que** a equipe do Verdão venceu e deu um importante passo para conquistar a vaga para as semifinais, **mas** não foi bem isso que aconteceu.

O meia Diego Souza foi substituído no segundo tempo debaixo de vaias dos torcedores palmeirenses e chegou a fazer gestos obscenos respondendo à torcida. Ao final do jogo, o meia chegou a dizer que estava feliz por jogar no Verdão.

— Eu não estou pensando em sair do Palmeiras. Estou muito feliz aqui — disse.

Perguntado sobre as vaias da torcida **enquanto** era substituído, Diego Souza ironizou a torcida do Palmeiras.

—Vaias? Que vaias? — ironiza o camisa 7 do Verdão, antes de descer para os vestiários.

Disponível em: <http://oglobo.globo.com>. Acesso em: 29 abr. 2010.

A progressão textual realiza-se por meio de relações semânticas que se estabelecem entre as partes do texto. Tais relações podem ser claramente apresentadas pelo emprego de elementos coesivos ou não ser explicitadas, no caso da justaposição. Considerando-se o texto lido,

- A no primeiro parágrafo, o conectivo **já que** marca uma relação de consequência entre os segmentos do texto.
- B no primeiro parágrafo, o conectivo **mas** explicita uma relação de adição entre os segmentos do texto.
- C** entre o primeiro e o segundo parágrafos, está implícita uma relação de causalidade.
- D no quarto parágrafo, o conectivo **enquanto** estabelece uma relação de explicação entre os segmentos do texto.
- E entre o quarto e o quinto parágrafos, está implícita uma relação de oposição.

### Questão 126

Quando vou a São Paulo, ando na rua ou vou ao mercado, apuro o ouvido; não espero só o sotaque geral dos nordestinos, onipresentes, mas para conferir a pronúncia de cada um; os paulistas pensam que todo nordestino fala igual; contudo as variações são mais numerosas que as notas de uma escala musical. Pernambuco, Paraíba, Rio Grande do Norte, Ceará, Piauí têm no falar de seus nativos muito mais variantes do que se imagina. E a gente se goza uns dos outros, imita o vizinho, e todo mundo ri, porque parece impossível que um praiano de beira-mar não chegue sequer perto de um sertanejo de Quixeramobim. O pessoal do Cariri, então, até se orgulha do falar deles. Têm uns tês doces, quase um *the*; já nós, ásperos sertanejos, fazemos um duro *au* ou *eu* de todos os terminais em *al* ou *el* – *carnavau*, *Raqueu*... Já os paraibanos trocam o *l* pelo *r*. José Américo só me chamava, afetuosamente, de *Raquer*.

Queiroz, R. *O Estado de São Paulo*. 09 maio 1998 (fragmento adaptado).

Raquel de Queiroz comenta, em seu texto, um tipo de variação linguística que se percebe no falar de pessoas de diferentes regiões. As características regionais exploradas no texto manifestam-se

- A** na fonologia.
- B no uso do léxico.
- C no grau de formalidade.
- D na organização sintática.
- E na estruturação morfológica.



### Questão 127

#### Saúde

Afinal, abrindo um jornal, lendo uma revista ou assistindo à TV, insistentes são os apelos feitos em prol da atividade física. A mídia não descansa; quer vender roupas esportivas, propagandas de academias, tênis, aparelhos de ginástica e musculação, vitaminas, dietas... uma relação infundável de materiais, equipamentos e produtos alimentares que, por trás de toda essa “parafernália”, impõe um discurso do convencimento e do desejo de um corpo belo, saudável e, em sua grande maioria, de melhor saúde.

RODRIGUES, L. H.; GALVÃO, Z. *Educação Física na escola: implicações para a prática pedagógica*. Rio de Janeiro: Guanabara Koogan, 2008.

Em razão da influência da mídia no comportamento das pessoas, no que diz respeito ao padrão de corpo exigido, podem ocorrer mudanças de hábitos corporais. A esse respeito, infere-se do texto que é necessário

- A reconhecer o que é indicado pela mídia como referência para alcançar o objetivo de ter um corpo belo e saudável.
- B valorizar o discurso da mídia, entendendo-o como incentivo à prática da atividade física, para o culto do corpo perfeito.
- C diferenciar as práticas corporais veiculadas pela mídia daquelas praticadas no dia a dia, considerando a saúde e a integridade corporal.
- D atender aos apelos midiáticos em prol da prática exacerbada de exercícios físicos, como garantia de beleza.
- E identificar os materiais, equipamentos e produtos alimentares como o caminho para atingir o padrão de corpo idealizado pela mídia.

### Questão 128

As redes sociais de relacionamento ganham força a cada dia. Uma das ferramentas que tem contribuído significativamente para que isso ocorra é o surgimento e a consolidação da blogosfera, nome dado ao conjunto de *blogs* e blogueiros que circulam pela Internet. Um *blog* é um *site* com acréscimos dos chamados artigos, ou *posts*. Estes são, em geral, organizados de forma cronológica inversa, tendo como foco a temática proposta do *blog*, podendo ser escritos por um número variável de pessoas, de acordo com a política do *blog*. Muitos *blogs* fornecem comentários ou notícias sobre um assunto em particular; outros funcionam mais como diários *on-line*. Um *blog* típico combina texto, imagens e *links* para outros *blogs*, páginas da web e mídias relacionadas a seu tema. A possibilidade de leitores deixarem comentários de forma a interagir com o autor e outros leitores é uma parte importante dos *blogs*.

O que foi visto com certa desconfiança pelos meios de comunicação virou até referência para sugestões de reportagem. A linguagem utilizada pelos blogueiros, autores e leitores de *blogs*, foge da rigidez praticada nos meios de comunicação e deixa o leitor mais próximo do assunto, além de facilitar o diálogo constante entre eles.

Disponível em: <http://pt.wikipedia.org>. Acesso em: 21 maio 2010 (adaptado).

As redes sociais compõem uma categoria de organização social em que grupos de indivíduos utilizam a Internet com objetivos comuns de comunicação e relacionamento. Nesse contexto, os chamados blogueiros

- A promovem discussões sobre diversos assuntos, expondo seus pontos de vista particulares e incentivando a troca de opiniões e consolidação de grupos de interesse.
- B contribuem para o analfabetismo digital dos leitores de *blog*, uma vez que não se preocupam com os usos padronizados da língua.
- C interferem nas rotinas de encontros e comemorações de determinados segmentos, porque supervalorizam o contato a distância.
- D definem previamente seus seguidores, de modo a evitar que pessoas que não compactuam com as mesmas opiniões interfiram no desenvolvimento de determinados assuntos.
- E utilizam os *blogs* para exposição de mensagens particulares, sem se preocuparem em responder aos comentários recebidos, e abdicam do uso de outras ferramentas virtuais, como o correio eletrônico.

### Questão 129

#### Expressões Idiomáticas

Expressões idiomáticas ou idiomatismo são expressões que se caracterizam por não identificar seu significado através de suas palavras individuais ou no sentido literal. Não é possível traduzi-las em outra língua e se originam de gírias e culturas de cada região. Nas diversas regiões do país, há várias expressões idiomáticas que integram os chamados dialetos.

Disponível em: [www.brasile scola.com](http://www.brasile scola.com). Acesso em: 24 abr. 2010 (adaptado).

O texto esclarece o leitor sobre as expressões idiomáticas, utilizando-se de um recurso metalinguístico que se caracteriza por

- A influenciar o leitor sobre atitudes a serem tomadas em relação ao preconceito contra os falantes que utilizam expressões idiomáticas.
- B externar atitudes preconceituosas em relação às classes menos favorecidas que utilizam expressões idiomáticas.
- C divulgar as várias expressões idiomáticas existentes e controlar a atenção do interlocutor, ativando o canal de comunicação entre ambos.
- D definir o que são expressões idiomáticas e como elas fazem parte do cotidiano do falante pertencente a grupos regionais diferentes.
- E preocupar-se em elaborar esteticamente os sentidos das expressões idiomáticas existentes em regiões distintas.



### Questão 130

#### HAGAR, o horrível!



HAGAR, o horrível. O Globo, Rio de Janeiro, 12 out. 2008.

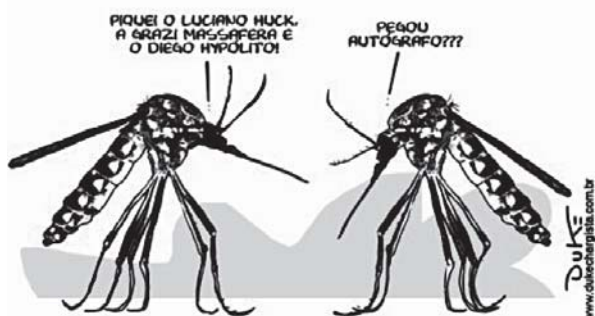
Pela evolução do texto, no que se refere à linguagem empregada, percebe-se que a garota

- A deseja afirmar-se como nora por meio de uma fala poética.
- B utiliza expressões linguísticas próprias do discurso infantil.
- C usa apenas expressões linguísticas presentes no discurso formal.
- D** se expressa utilizando marcas do discurso formal e do informal.
- E usa palavras com sentido pejorativo para assustar o interlocutor.

### Questão 131



Disponível em: <http://portal.saude.gov.br>. Acesso em: 03 set. 2010.



Disponível em: <http://www.dukechargista.com.br>. Acesso em: 03 set. 2010.

Todo texto apresenta uma intenção, da qual derivam as escolhas linguísticas que o compõem. O texto da campanha publicitária e o da charge apresentam, respectivamente, composição textual pautada por uma estratégia

- A *expositiva*, porque informa determinado assunto de modo isento; e *interativa*, porque apresenta intercâmbio verbal entre dois personagens.
- B *descritiva*, pois descreve ações necessárias ao combate à dengue; e *narrativa*, pois um dos personagens conta um fato, um acontecimento.
- C *injuntiva*, uma vez que, por meio do cartaz, diz como se deve combater a dengue; e *dialogal*, porque estabelece uma interação oral.
- D *narrativa*, visto que apresenta relato de ações a serem realizadas; e *descritiva*, pois um dos personagens descreve a ação realizada.
- E** *persuasiva*, com o propósito de convencer o interlocutor a combater a dengue; e *dialogal*, pois há a interação oral entre os personagens.

### Questão 132



AMARAL, Tarsila do. O mamoeiro. 1925, óleo sobre tela, 65x70, IEB/USP.

O modernismo brasileiro teve forte influência das vanguardas europeias. A partir da Semana de Arte Moderna, esses conceitos passaram a fazer parte da arte brasileira definitivamente. Tomando como referência o quadro *O mamoeiro*, identifica-se que, nas artes plásticas, a

- A imagem passa a valer mais que as formas vanguardistas.
- B** forma estética ganha linhas retas e valoriza o cotidiano.
- C natureza passa a ser admirada como um espaço utópico.
- D imagem privilegia uma ação moderna e industrializada.
- E forma apresenta contornos e detalhes humanos.

### Questão 133

São 68 milhões num universo de 190 milhões de brasileiros conectados às redes virtuais. O *e-mail* ainda é uma ferramenta imprescindível de comunicação, mas já começa a dar espaço para ferramentas mais ágeis de interação, como *MSN*, *Orkut*, *Facebook*, *Twitter* e *blogs*. A campanha dos principais pré-candidatos à Presidência da República, por exemplo, não chegou às ruas, mas já se firma na rede.

O marco regulatório da Internet no Brasil é discutido pela sociedade civil e parlamentares no Congresso Nacional, numa queda de braço pela garantia de um controle do que alguns consideram “uma terra sem lei”.

Por abrir um canal, apresentar instrumentos e diversificar as ferramentas de interação na troca de informações, a Internet levanta preocupações em relação aos crimes cibernéticos, como roubos de senha e pedofilia.

F. JÚNIOR, H. Internet cresce no país e preocupa. *Jornal Hoje em Dia*. Brasília, 25 abr. 2010 (adaptado).

Ao tratar do controle à Internet, o autor usou a expressão “uma terra sem lei” para indicar opinião sobre

- A a falta de uma legislação que discipline o uso da Internet e a forma de punição dos infratores.
- B a liberdade que cada político tem de poder atingir um número expressivo de eleitores via Internet.
- C o constante crescimento do número de pessoas que possuem acesso à Internet no Brasil.
- D o ponto de vista de parlamentares e da sociedade civil que defendem um controle na Internet.
- E os possíveis prejuízos que a Internet traz, apesar dos benefícios proporcionados pelas redes sociais.

### Questão 134

#### Açúcar

O branco açúcar que adoçará meu café  
Nesta manhã de Ipanema  
Não foi produzido por mim  
Nem surgiu dentro do açucareiro por milagre.

[...]

Em lugares distantes,  
Onde não há hospital,  
Nem escola, homens que não sabem ler e morrem de fome  
Aos 27 anos  
Plantaram e colheram a cana  
Que viraria açúcar.  
Em usinas escuras, homens de vida amarga  
É dura  
Produziram este açúcar  
Branco e puro  
Com que adoço meu café esta manhã  
Em Ipanema.

GULLAR, F. *Toda Poesia*. Rio de Janeiro: Civilização Brasileira, 1980 (fragmento).

A Literatura Brasileira desempenha papel importante ao suscitar reflexão sobre desigualdades sociais. No fragmento, essa reflexão ocorre porque o eu lírico

- A descreve as propriedades do açúcar.
- B se revela mero consumidor de açúcar.
- C destaca o modo de produção do açúcar.
- D exalta o trabalho dos cortadores de cana.
- E explicita a exploração dos trabalhadores.

### Questão 135

#### Assaltantes roubam no ABC 135 mil figurinhas da Copa do Mundo

Cinco assaltantes roubaram 135 mil figurinhas do álbum da Copa do Mundo 2010 na noite de quarta-feira (21), em Santo André, no ABC. Segundo a assessoria da Treelog, empresa que distribui os cromos, ninguém ficou ferido durante a ação.

O roubo aconteceu por volta das 23h30. Armados, os criminosos renderam 30 funcionários que estavam no local, durante cerca de 30 minutos, e levaram 135 caixas, cada uma delas contendo mil figurinhas. Cada pacote com cinco cromos custa R\$ 0,75.

Procurada pelo **G1**, a Panini, editora responsável pelas figurinhas, afirmou que a falta dos cromos em algumas bancas não tem relação com o roubo. Segundo a editora, isso se deve à grande demanda pelas figurinhas.

Disponível em: <http://g1.globo.com>. Acesso em: 23 abr. 2010 (adaptado).

A notícia é um gênero jornalístico. No texto, o que caracteriza a linguagem desse gênero é o uso de

- A expressões linguísticas populares.
- B palavras de origem estrangeira.
- C variantes linguísticas regionais.
- D termos técnicos e científicos.
- E formas da norma padrão da língua.

### Rascunho



## MATEMÁTICA E SUAS TECNOLOGIAS

### Questões de 136 a 180

#### Questão 136

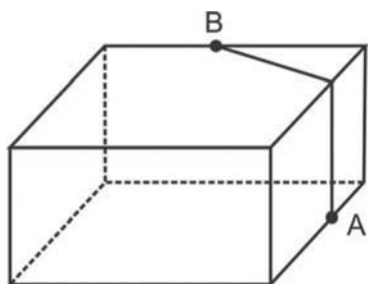
Para confeccionar, em madeira, um cesto de lixo que comporá o ambiente decorativo de uma sala de aula, um marceneiro utilizará, para as faces laterais, retângulos e trapézios isósceles e, para o fundo, um quadrilátero, com os lados de mesma medida e ângulos retos.

Qual das figuras representa o formato de um cesto que possui as características estabelecidas?



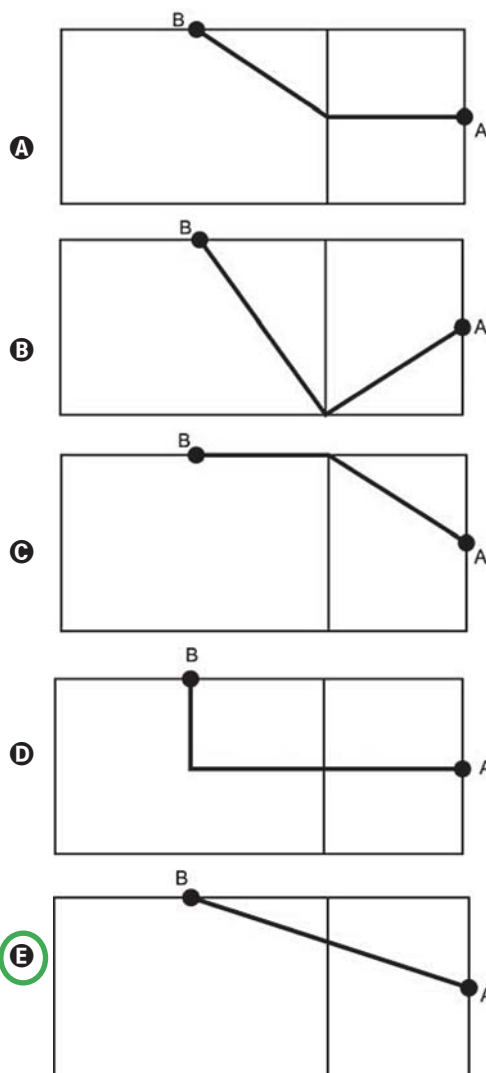
#### Questão 137

A figura seguinte ilustra um salão de um clube onde estão destacados os pontos A e B.



Nesse salão, o ponto em que chega o sinal da TV a cabo fica situado em A. A fim de instalar um telão para a transmissão dos jogos de futebol da Copa do Mundo, esse sinal deverá ser levado até o ponto B por meio de um cabeamento que seguirá na parte interna da parede e do teto.

O menor comprimento que esse cabo deverá ter para ligar os pontos A e B poderá ser obtido por meio da seguinte representação no plano:



#### Questão 138

Desde 2005, o Banco Central não fabrica mais a nota de R\$ 1,00 e, desde então, só produz dinheiro nesse valor em moedas. Apesar de ser mais caro produzir uma moeda, a durabilidade do metal é 30 vezes maior que a do papel. Fabricar uma moeda de R\$ 1,00 custa R\$ 0,26, enquanto uma nota custa R\$ 0,17, entretanto, a cédula dura de oito a onze meses.

Disponível em: <http://noticias.r7.com>. Acesso em: 26 abr. 2010.

Com R\$ 1 000,00 destinados a fabricar moedas, o Banco Central conseguiria fabricar, aproximadamente, quantas cédulas a mais?

- A** 1 667
- B** 2 036
- C** 3 846
- D** 4 300
- E** 5 882

### Questão 139

Existe uma cartilagem entre os ossos que vai crescendo e se calcificando desde a infância até a idade adulta. No fim da puberdade, os hormônios sexuais (testosterona e estrógeno) fazem com que essas extremidades ósseas (epífises) se fechem e o crescimento seja interrompido. Assim, quanto maior a área não calcificada entre os ossos, mais a criança poderá crescer ainda. A expectativa é que durante os quatro ou cinco anos da puberdade, um garoto ganhe de 27 a 30 centímetros.

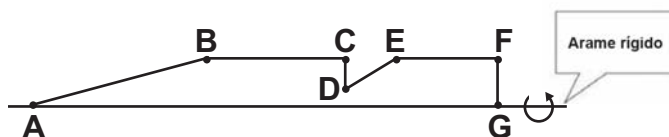
Revista Cláudia. Abr. 2010 (adaptado).

De acordo com essas informações, um garoto que inicia a puberdade com 1,45 m de altura poderá chegar ao final dessa fase com uma altura

- A) mínima de 1,458 m.
- B) mínima de 1,477 m.
- C) máxima de 1,480 m.
- D) máxima de 1,720 m.
- E) máxima de 1,750 m.**

### Questão 140

Numa feira de artesanato, uma pessoa constrói formas geométricas de aviões, bicicletas, carros e outros engenhos com arame inextensível. Em certo momento, ele construiu uma forma tendo como eixo de apoio outro arame retilíneo e rígido, cuja aparência é mostrada na figura seguinte:



Ao girar tal forma em torno do eixo, formou-se a imagem de um foguete, que pode ser pensado como composição, por justaposição, de diversos sólidos básicos de revolução.

Sabendo que, na figura, os pontos B, C, E e F são colineares,  $AB = 4FG$ ,  $BC = 3FG$ ,  $EF = 2FG$ , e utilizando-se daquela forma de pensar o foguete, a decomposição deste, no sentido da ponta para a cauda, é formada pela seguinte sequência de sólidos:

- A) pirâmide, cilindro reto, cone reto, cilindro reto.
- B) cilindro reto, tronco de cone, cilindro reto, cone equilátero.
- C) cone reto, cilindro reto, tronco de cone e cilindro equilátero.**
- D) cone equilátero, cilindro reto, pirâmide, cilindro.
- E) cone, cilindro equilátero, tronco de pirâmide, cilindro.

### Questão 141

Nos últimos anos, a corrida de rua cresce no Brasil. Nunca se falou tanto no assunto como hoje, e a quantidade de adeptos aumenta progressivamente, afinal, correr traz inúmeros benefícios para a saúde física e mental, além de ser um esporte que não exige um alto investimento financeiro.

Disponível em: <http://www.webrun.com.br>. Acesso em: 28 abr. 2010.

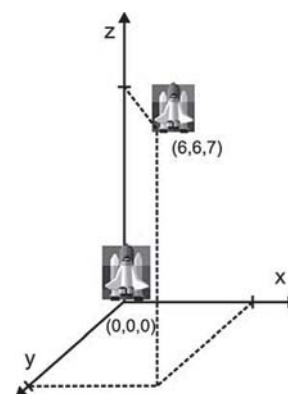
Um corredor estipulou um plano de treinamento diário, correndo 3 quilômetros no primeiro dia e aumentando 500 metros por dia, a partir do segundo. Contudo, seu médico cardiologista autorizou essa atividade até que o corredor atingisse, no máximo, 10 km de corrida em um mesmo dia de treino.

Se o atleta cumprir a recomendação médica e praticar o treinamento estipulado corretamente em dias consecutivos, pode-se afirmar que esse planejamento de treino só poderá ser executado em, exatamente,

- A) 12 dias.
- B) 13 dias.
- C) 14 dias.
- D) 15 dias.**
- E) 16 dias.

### Questão 142

Um foguete foi lançado do marco zero de uma estação e após alguns segundos atingiu a posição (6, 6, 7) no espaço, conforme mostra a figura. As distâncias são medidas em quilômetros.



Considerando que o foguete continuou sua trajetória, mas se deslocou 2 km para frente na direção do eixo-x, 3 km para trás na direção do eixo-y, e 11 km para frente, na direção do eixo-z, então o foguete atingiu a posição

- A) (17, 3, 9).
- B) (8, 3, 18).**
- C) (6, 18, 3).
- D) (4, 9, -4).
- E) (3, 8, 18).



**Questão 143**

**FONTES ALTERNATIVAS**

Há um novo impulso para produzir combustível a partir de gordura animal. Em abril, a *High Plains Bioenergy* inaugurou uma biorrefinaria próxima a uma fábrica de processamento de carne suína em Guymon, Oklahoma. A refinaria converte a gordura do porco, juntamente com o óleo vegetal, em biodiesel. A expectativa da fábrica é transformar 14 milhões de quilogramas de banha em 112 milhões de litros de biodiesel.

Revista Scientific American. Brasil, ago. 2009 (adaptado).

Considere que haja uma proporção direta entre a massa de banha transformada e o volume de biodiesel produzido.

Para produzir 48 milhões de litros de biodiesel, a massa de banha necessária, em quilogramas, será de, aproximadamente,

- A 6 milhões.
- B 33 milhões.
- C 78 milhões.
- D 146 milhões.
- E 384 milhões.

**Questão 144**

O gráfico expõe alguns números da gripe A-H1N1. Entre as categorias que estão em processo de imunização, uma já está completamente imunizada, a dos trabalhadores da saúde.



Época. 26 de abr. 2010 (adaptado).

De acordo com o gráfico, entre as demais categorias, a que está mais exposta ao vírus da gripe A-H1N1 é a categoria de

- A indígenas.
- B gestantes.
- C doentes crônicos.
- D adultos entre 20 e 29 anos.
- E crianças de 6 meses a 2 anos.

**Questão 145**

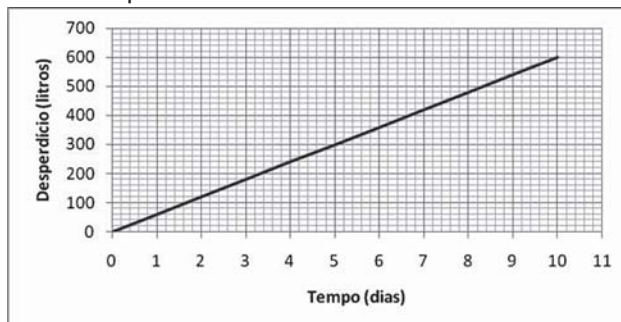
João tem uma loja onde fabrica e vende moedas de chocolate com diâmetro de 4 cm e preço de R\$ 1,50 a unidade. Pedro vai a essa loja e, após comer várias moedas de chocolate, sugere ao João que ele faça moedas com 8 cm de diâmetro e mesma espessura e cobre R\$ 3,00 a unidade.

Considerando que o preço da moeda depende apenas da quantidade de chocolate, João

- A aceita a proposta de Pedro, pois, se dobra o diâmetro, o preço também deve dobrar.
- B rejeita a proposta de Pedro, pois o preço correto seria R\$ 12,00.
- C rejeita a proposta de Pedro, pois o preço correto seria R\$ 7,50.
- D rejeita a proposta de Pedro, pois o preço correto seria R\$ 6,00.
- E rejeita a proposta de Pedro, pois o preço correto seria R\$ 4,50.

**Questão 146**

Uma torneira gotejando diariamente é responsável por grandes desperdícios de água. Observe o gráfico que indica o desperdício de uma torneira:



Se  $y$  representa o desperdício de água, em litros, e  $x$  representa o tempo, em dias, a relação entre  $x$  e  $y$  é

- A  $y = 2x$
- B  $y = \frac{1}{2}x$
- C  $y = 60x$
- D  $y = 60x + 1$
- E  $y = 80x + 50$

**Rascunho**

### Questão 147

O hábito de comer um prato de folhas todo dia faz proezas para o corpo. Uma das formas de variar o sabor das saladas é experimentar diferentes molhos. Um molho de iogurte com mostarda contém 2 colheres de sopa de iogurte desnatado, 1 colher de sopa de mostarda, 4 colheres de sopa de água, 2 colheres de sopa de azeite.

DESGUALDO, P. Os Segredos da Supersalada. *Revista Saúde*. Jan. 2010.

Considerando que uma colher de sopa equivale a aproximadamente 15 mL, qual é o número máximo de doses desse molho que se faz utilizando 1,5 L de azeite e mantendo a proporcionalidade das quantidades dos demais ingredientes?

- A 5
- B 20
- C 50
- D 200
- E 500

### Questão 148

No dia 12 de janeiro de 2010, o governo da Venezuela adotou um plano de racionamento de energia que previa cortes no fornecimento em todo o país.

O ministro da Energia afirmou que uma das formas mais eficazes de se economizar energia nos domicílios seria o uso de lâmpadas que consomem 20% menos da energia consumida por lâmpadas normais.

Disponível em: <http://www.bbc.co.uk>. Acesso em: 23 abr. 2010 (adaptado).

Em uma residência, o consumo mensal de energia proveniente do uso de lâmpadas comuns é de 63 kWh. Se todas as lâmpadas dessa residência forem trocadas pelas lâmpadas econômicas, esse consumo passará a ser de, aproximadamente,

- A 9 kWh.
- B 11 kWh.
- C 22 kWh.
- D 35 kWh.
- E 50 kWh.

### Questão 149

Em abril de 2009, o observatório espacial americano *Swift* captou um feixe de raios gama proveniente de uma explosão no espaço. Cientistas italianos e ingleses apresentaram conclusões de que as luzes captadas provêm do colapso de uma estrela ocorrido há 13 bilhões de anos, apenas 630 milhões de anos após o *Big Bang*, expansão súbita que originou o Universo. Batizada de GRB 090423, a estrela é o objeto celeste mais antigo já observado pelo homem.

Revista Veja. 4 nov. 2009 (adaptado).

Suponha uma escala de 0 h a 24 h e considere que o *Big Bang* ocorreu exatamente à 0 h. Desse modo, a explosão da estrela GRB 090423 teria ocorrido à(s)

- A 1,10 h.
- B 1,16 h.
- C 1,22 h.
- D 1,84 h.
- E 2,01 h.

### Questão 150

Em uma reserva florestal existem 263 espécies de peixes, 122 espécies de mamíferos, 93 espécies de répteis, 1 132 espécies de borboletas e 656 espécies de aves.

Disponível em: <http://www.wwf.org.br>. Acesso em: 23 abr. 2010 (adaptado).

Se uma espécie animal for capturada ao acaso, qual a probabilidade de ser uma borboleta?

- A 63,31%
- B 60,18%
- C 56,52%
- D 49,96%
- E 43,27%

### Questão 151

As Olimpíadas de 2016 serão realizadas na cidade do Rio de Janeiro. Uma das modalidades que trazem esperanças de medalhas para o Brasil é a natação. Aliás, a piscina olímpica merece uma atenção especial devido as suas dimensões. Piscinas olímpicas têm 50 metros de comprimento por 25 metros de largura.

Se a piscina olímpica fosse representada em uma escala de 1:100, ela ficaria com as medidas de

- A 0,5 centímetro de comprimento e 0,25 centímetro de largura.
- B 5 centímetros de comprimento e 2,5 centímetros de largura.
- C 50 centímetros de comprimento e 25 centímetros de largura.
- D 500 centímetros de comprimento e 250 centímetros de largura.
- E 200 centímetros de comprimento e 400 centímetros de largura.



### Questão 152

Grandes times nacionais e internacionais utilizam dados estatísticos para a definição do time que sairá jogando numa partida. Por exemplo, nos últimos treinos, dos chutes a gol feito pelo jogador I, ele converteu 45 chutes em gol. Enquanto isso, o jogador II acertou 50 gols. Quem deve ser selecionado para estar no time no próximo jogo, já que os dois jogam na mesma posição?

A decisão parece simples, porém deve-se levar em conta quantos chutes a gol cada um teve oportunidade de executar. Se o jogador I chutou 60 bolas a gol e o jogador II chutou 75, quem deveria ser escolhido?

- A O jogador I, porque acertou  $\frac{3}{4}$  dos chutes, enquanto o jogador II acertou  $\frac{2}{3}$  dos chutes.
- B O jogador I, porque acertou  $\frac{4}{3}$  dos chutes, enquanto o jogador II acertou  $\frac{2}{3}$  dos chutes.
- C O jogador I, porque acertou  $\frac{3}{4}$  dos chutes, enquanto o jogador II acertou  $\frac{3}{2}$  dos chutes.
- D O jogador I, porque acertou  $\frac{12}{25}$  dos chutes, enquanto o jogador II acertou  $\frac{2}{3}$  dos chutes.
- E O jogador I, porque acertou  $\frac{9}{25}$  dos chutes, enquanto o jogador II acertou  $\frac{2}{5}$  dos chutes.

### Questão 153

Uma empresa de refrigerantes, que funciona sem interrupções, produz um volume constante de 1 800 000 cm<sup>3</sup> de líquido por dia. A máquina de encher garrafas apresentou um defeito durante 24 horas. O inspetor de produção percebeu que o líquido chegou apenas à altura de 12 cm dos 20 cm previstos em cada garrafa. A parte inferior da garrafa em que foi depositado o líquido tem forma cilíndrica com raio da base de 3 cm. Por questões de higiene, o líquido já engarrafado não será reutilizado.

Utilizando  $\pi \cong 3$ , no período em que a máquina apresentou defeito, aproximadamente quantas garrafas foram utilizadas?

- A 555
- B 5 555
- C 1 333
- D 13 333
- E 133 333

### Questão 154

Se pudéssemos reunir em esferas toda a água do planeta, os diâmetros delas seriam:

 1385 km	Toda água do planeta 1,39 bilhões de km <sup>3</sup>
 406 km	Água doce do planeta 35,03 milhões de km <sup>3</sup>
 272 km	Água doce subterrânea 10,53 milhões de km <sup>3</sup>
 58 km	Água doce superficial 104,59 mil km <sup>3</sup>

Guia do Estudante: Atualidades e Vestibulares+ENEM. Abril: São Paulo, 2009.

A razão entre o volume da esfera que corresponde à água doce superficial e o volume da esfera que corresponde à água doce do planeta é

- A  $\frac{1}{343}$
- B  $\frac{1}{49}$
- C  $\frac{1}{7}$
- D  $\frac{29}{136}$
- E  $\frac{136}{203}$

Rascunho



### Questão 155

O IGP-M é um índice da Fundação Getúlio Vargas, obtido por meio da variação dos preços de alguns setores da economia, do dia vinte e um do mês anterior ao dia vinte do mês de referência. Ele é calculado a partir do Índice de Preços por Atacado (IPA-M), que tem peso de 60% do índice, do Índice de Preços ao Consumidor (IPC-M), que tem peso de 30%, e do Índice Nacional de Custo de Construção (INCC), representando 10%. Atualmente, o IGP-M é o índice para a correção de contratos de aluguel e o indexador de algumas tarifas, como energia elétrica.

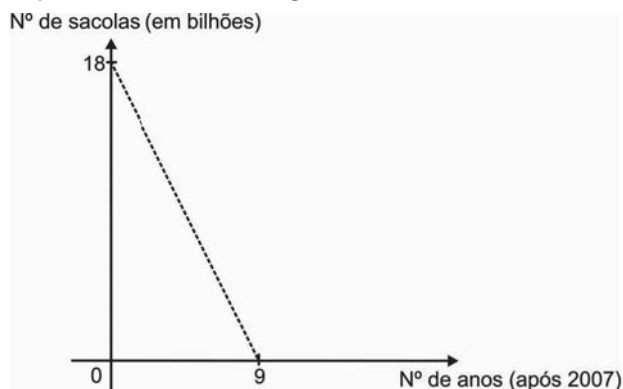
INCC		IPC-M		IPA-M	
Mês/ano	Índice do mês (em %)	Mês/Ano	Índice do mês (em %)	Mês/Ano	Índice do mês (em %)
Mar/2010	0,45	Mar/2010	0,83	Mar/2010	1,07
Fev/2010	0,35	Fev/2010	0,88	Fev/2010	1,42
Jan/2010	0,52	Jan/2010	1,00	Jan/2010	0,51

A partir das informações, é possível determinar o maior IGP-M mensal desse primeiro trimestre, cujo valor é igual a

- A 7,03%.
- B 3,00%.
- C 2,65%.
- D 1,15%.**
- E 0,66%.

### Questão 156

As sacolas plásticas sujam florestas, rios e oceanos e quase sempre acabam matando por asfixia peixes, baleias e outros animais aquáticos. No Brasil, em 2007, foram consumidas 18 bilhões de sacolas plásticas. Os supermercados brasileiros se preparam para acabar com as sacolas plásticas até 2016. Observe o gráfico a seguir, em que se considera a origem como o ano de 2007.



LUCENA, M. Guerra às sacolinhas. *Galileu*. n.º 225, 2010.

De acordo com as informações, quantos bilhões de sacolas plásticas serão consumidos em 2011?

- A 4,0
- B 6,5
- C 7,0
- D 8,0
- E 10,0**

### Questão 157

Os estilos musicais preferidos pelos jovens brasileiros são o samba, o rock e a MPB. O quadro a seguir registra o resultado de uma pesquisa relativa à preferência musical de um grupo de 1 000 alunos de uma escola. Alguns alunos disseram não ter preferência por nenhum desses três estilos.

preferência musical	rock	samba	MPB	rock e samba
número de alunos	200	180	200	70

preferência musical	rock e MPB	samba e MPB	rock, samba e MPB
número de alunos	60	50	20

Se for selecionado ao acaso um estudante no grupo pesquisado, qual é a probabilidade de ele preferir somente MPB?

- A 2%
- B 5%
- C 6%
- D 11%.**
- E 20%

### Questão 158

Em uma corrida de regularidade, a equipe campeã é aquela em que o tempo dos participantes mais se aproxima do tempo fornecido pelos organizadores em cada etapa. Um campeonato foi organizado em 5 etapas, e o tempo médio de prova indicado pelos organizadores foi de 45 minutos por prova. No quadro, estão representados os dados estatísticos das cinco equipes mais bem classificadas.

**Dados estatísticos das equipes mais bem classificadas (em minutos)**

Equipes	Média	Moda	Desvio-padrão
Equipe I	45	40	5
Equipe II	45	41	4
Equipe III	45	44	1
Equipe IV	45	44	3
Equipe V	45	47	2

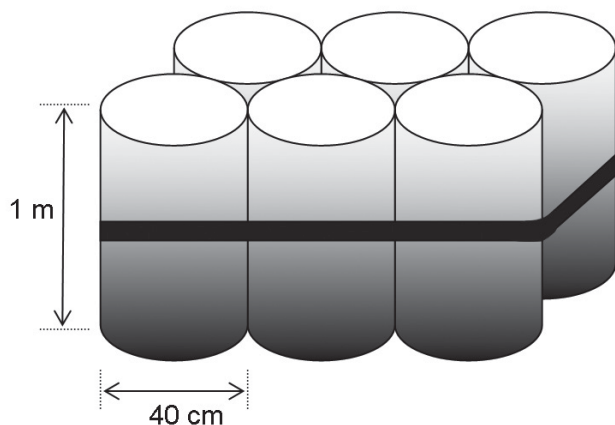
Utilizando os dados estatísticos do quadro, a campeã foi a equipe

- A I.
- B II.
- C III.**
- D IV.
- E V.



### Questão 159

O administrador de uma cidade, implantando uma política de reutilização de materiais descartados, aproveitou milhares de tambores cilíndricos dispensados por empresas da região e montou kits com seis tambores para o abastecimento de água em casas de famílias de baixa renda, conforme a figura seguinte. Além disso, cada família envolvida com o programa irá pagar somente R\$ 2,50 por metro cúbico utilizado.



Uma família que utilizar 12 vezes a capacidade total do kit em um mês pagará a quantia de

(considere  $\pi \cong 3$ )

- A R\$ 86,40.
- B R\$ 21,60.
- C R\$ 8,64.
- D R\$ 7,20.
- E R\$ 1,80.

### Questão 160

O Pantanal é um dos mais valiosos patrimônios naturais do Brasil. É a maior área úmida continental do planeta — com aproximadamente 210 mil km<sup>2</sup>, sendo 140 mil km<sup>2</sup> em território brasileiro, cobrindo parte dos estados de Mato Grosso e Mato Grosso do Sul. As chuvas fortes são comuns nessa região. O equilíbrio desse ecossistema depende, basicamente, do fluxo de entrada e saída de enchentes. As cheias chegam a cobrir até  $\frac{2}{3}$  da área pantaneira.

Disponível em: <http://www.wwf.org.br>. Acesso em: 23 abr. 2010 (adaptado).

Durante o período chuvoso, a área alagada pelas enchentes pode chegar a um valor aproximado de

- A 91,3 mil km<sup>2</sup>.
- B 93,3 mil km<sup>2</sup>.
- C 140 mil km<sup>2</sup>.
- D 152,1 mil km<sup>2</sup>.
- E 233,3 mil km<sup>2</sup>.

### Questão 161

Um laticínio possui dois reservatórios de leite. Cada reservatório é abastecido por uma torneira acoplada a um tanque resfriado. O volume, em litros, desses reservatórios depende da quantidade inicial de leite no reservatório e do tempo  $t$ , em horas, em que as duas torneiras ficam abertas. Os volumes dos reservatórios são dados pelas funções  $V_1(t) = 250t^3 - 100t + 3000$  e  $V_2(t) = 150t^3 + 69t + 3000$ .

Depois de aberta cada torneira, o volume de leite de um reservatório é igual ao do outro no instante  $t = 0$  e, também, no tempo  $t$  igual a

- A 1,3 h.
- B 1,69 h.
- C 10,0 h.
- D 13,0 h.
- E 16,9 h.

### Questão 162

Em fevereiro, o governo da Cidade do México, metrópole com uma das maiores frotas de automóveis do mundo, passou a oferecer à população bicicletas como opção de transporte. Por uma anuidade de 24 dólares, os usuários têm direito a 30 minutos de uso livre por dia. O ciclista pode retirar em uma estação e devolver em qualquer outra e, se quiser estender a pedalada, paga 3 dólares por hora extra.

Revista Exame. 21 abr. 2010.

A expressão que relaciona o valor  $f$  pago pela utilização da bicicleta por um ano, quando se utilizam  $x$  horas extras nesse período é

- A  $f(x) = 3x$
- B  $f(x) = 24$
- C  $f(x) = 27$
- D  $f(x) = 3x + 24$
- E  $f(x) = 24x + 3$

### Rascunho

### Questão 163

Para verificar e analisar o grau de eficiência de um teste que poderia ajudar no retrocesso de uma doença numa comunidade, uma equipe de biólogos aplicou-o em um grupo de 500 ratos, para detectar a presença dessa doença. Porém, o teste não é totalmente eficaz, podendo existir ratos saudáveis com resultado positivo e ratos doentes com resultado negativo. Sabe-se, ainda, que 100 ratos possuem a doença, 20 ratos são saudáveis com resultado positivo e 40 ratos são doentes com resultado negativo.

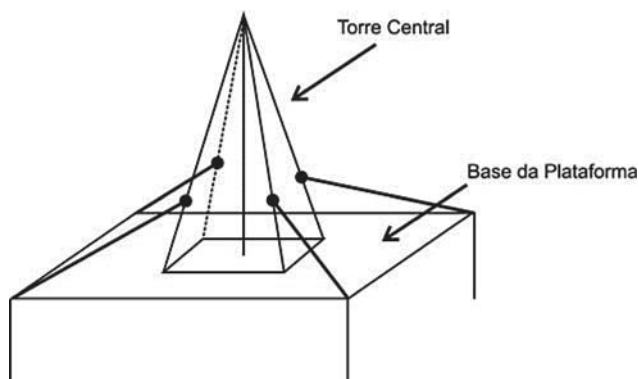
Um rato foi escolhido ao acaso, e verificou-se que o seu resultado deu negativo. A probabilidade de esse rato ser saudável é

- A  $\frac{1}{5}$
- B  $\frac{4}{5}$
- C  $\frac{19}{21}$**
- D  $\frac{19}{25}$
- E  $\frac{21}{25}$

### Questão 164

Devido aos fortes ventos, uma empresa exploradora de petróleo resolveu reforçar a segurança de suas plataformas marítimas, colocando cabos de aço para melhor afixar a torre central.

Considere que os cabos ficarão perfeitamente esticados e terão uma extremidade no ponto médio das arestas laterais da torre central (pirâmide quadrangular regular) e a outra no vértice da base da plataforma (que é um quadrado de lados paralelos aos lados da base da torre central e centro coincidente com o centro da base da pirâmide), como sugere a ilustração.



Se a altura e a aresta da base da torre central medem, respectivamente, 24 m e  $6\sqrt{2}$  m e o lado da base da plataforma mede  $19\sqrt{2}$  m, então a medida, em metros, de cada cabo será igual a

- A  $\sqrt{288}$
- B  $\sqrt{313}$
- C  $\sqrt{328}$
- D  $\sqrt{400}$**
- E  $\sqrt{505}$

### Questão 165

Um experimento foi conduzido com o objetivo de avaliar o poder germinativo de duas culturas de cebola, conforme a tabela.

**Germinação de sementes de duas culturas de cebola**

Culturas	Germinação		TOTAL
	Germinaram	Não Germinaram	
A	392	8	400
B	381	19	400
TOTAL	773	27	800

BUSSAB, W. O.; MORETIN, L. G. *Estatística para as ciências agrárias e biológicas* (adaptado).

Desejando-se fazer uma avaliação do poder germinativo de uma das culturas de cebola, uma amostra foi retirada ao acaso. Sabendo-se que a amostra escolhida germinou, a probabilidade de essa amostra pertencer à Cultura A é de

- A  $\frac{8}{27}$
- B  $\frac{19}{27}$
- C  $\frac{381}{773}$
- D  $\frac{392}{773}$**
- E  $\frac{392}{800}$



### Questão 166

Com o intuito de tentar prever a data e o valor do reajuste do próximo salário mínimo, José primeiramente observou o quadro dos reajustes do salário mínimo de abril de 2000 até fevereiro de 2009, mostrada a seguir.

Ele procedeu da seguinte maneira: computou o menor e o maior intervalo entre dois reajustes e computou a média dos valores encontrados, e usou este resultado para prever a data do próximo aumento. Em seguida, determinou o menor e o maior reajuste percentual ocorrido, tomou a média e usou este resultado para determinar o valor aproximado do próximo salário.

Mês	Ano	Valor
Abril	2000	R\$ 151,00
Abril	2001	R\$ 180,00
Abril	2002	R\$ 200,00
Abril	2003	R\$ 240,00
Maio	2004	R\$ 260,00
Maio	2005	R\$ 300,00
Abril	2006	R\$ 350,00
Abril	2007	R\$ 380,00
Março	2008	R\$ 415,00
Fevereiro	2009	R\$ 465,00

Tabela de Salário mínimo nominal vigente. Disponível em: [www.ipeadata.gov.br](http://www.ipeadata.gov.br). Acesso em: 03 maio 2009.

De acordo com os cálculos de José, a data do novo reajuste do salário mínimo e o novo valor aproximado do mesmo seriam, respectivamente,

- A fevereiro de 2010 e R\$ 530,89.
- B fevereiro de 2010 e R\$ 500,00.
- C fevereiro de 2010 e R\$ 527,27.
- D janeiro de 2010 e R\$ 530,89.
- E janeiro de 2010 e R\$ 500,00.

### Questão 167

O trabalho em empresas de festas exige dos profissionais conhecimentos de diferentes áreas. Na semana passada, todos os funcionários de uma dessas empresas estavam envolvidos na tarefa de determinar a quantidade de estrelas que seriam utilizadas na confecção de um painel de Natal.

Um dos funcionários apresentou um esboço das primeiras cinco linhas do painel, que terá, no total, 150 linhas.



Após avaliar o esboço, cada um dos funcionários esboçou sua resposta:

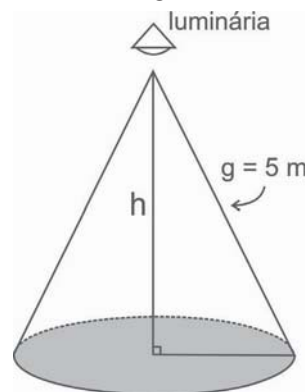
- FUNCIONÁRIO I: aproximadamente 200 estrelas.
- FUNCIONÁRIO II: aproximadamente 6 000 estrelas.
- FUNCIONÁRIO III: aproximadamente 12 000 estrelas.
- FUNCIONÁRIO IV: aproximadamente 22 500 estrelas.
- FUNCIONÁRIO V: aproximadamente 22 800 estrelas.

Qual funcionário apresentou um resultado mais próximo da quantidade de estrelas necessária?

- A I
- B II
- C III
- D IV
- E V

### Questão 168

Um arquiteto está fazendo um projeto de iluminação de ambiente e necessita saber a altura que deverá instalar a luminária ilustrada na figura.



Sabendo-se que a luminária deverá iluminar uma área circular de  $28,26 \text{ m}^2$ , considerando  $\pi \cong 3,14$ , a altura  $h$  será igual a

- A 3 m.
- B 4 m.
- C 5 m.
- D 9 m.
- E 16 m.

### Rascunho

### Questão 169

Uma bióloga conduziu uma série de experimentos demonstrando que a cana-de-açúcar mantida em um ambiente com o dobro da concentração atual de  $\text{CO}_2$  realiza 30% mais de fotossíntese e produz 30% mais de açúcar do que a que cresce sob a concentração normal de  $\text{CO}_2$ . Das câmaras que mantinham esse ar rico em gás carbônico, saíram plantas também mais altas e mais encorpadas, com 40% mais de biomassa.

Disponível em: <http://revistapesquisa.fapesp.br>. Acesso em: 26 set 2008.

Os resultados indicam que se pode obter a mesma produtividade de cana numa menor área cultivada. Nas condições apresentadas de utilizar o dobro da concentração de  $\text{CO}_2$  no cultivo para dobrar a produção da biomassa da cana-de-açúcar, a porcentagem da área cultivada hoje deveria ser, aproximadamente,

- A 80%.
- B 100%.
- C 140%.
- D 160%.
- E 200%.

### Questão 170

Algumas pesquisas estão sendo desenvolvidas para se obter arroz e feijão com maiores teores de ferro e zinco e tolerantes à seca. Em média, para cada 100 g de arroz cozido, o teor de ferro é de 1,5 mg e o de zinco é de 2,0 mg. Para 100 g de feijão, é de 7 mg o teor de ferro e de 3 mg o de zinco. Sabe-se que as necessidades diárias dos dois micronutrientes para uma pessoa adulta é de aproximadamente 12,25 mg de ferro e 10 mg de zinco.

Disponível em: <http://www.embrapa.br>. Acesso em: 29 abr. 2010 (adaptado).

Considere que uma pessoa adulta deseja satisfazer suas necessidades diárias de ferro e zinco ingerindo apenas arroz e feijão. Suponha que seu organismo absorva completamente todos os micronutrientes oriundos desses alimentos.

Na situação descrita, que quantidade a pessoa deveria comer diariamente de arroz e feijão, respectivamente?

- A 58 g e 456 g
- B 200 g e 200 g
- C 350 g e 100 g
- D 375 g e 500 g
- E 400 g e 89 g

### Questão 171

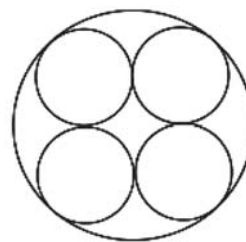
Nosso calendário atual é embasado no antigo calendário romano, que, por sua vez, tinha como base as fases da lua. Os meses de janeiro, março, maio, julho, agosto, outubro e dezembro possuem 31 dias, e os demais, com exceção de fevereiro, possuem 30 dias. O dia 31 de março de certo ano ocorreu em uma terça-feira.

Nesse mesmo ano, qual dia da semana será o dia 12 de outubro?

- A Domingo.
- B Segunda-feira.
- C Terça-feira.
- D Quinta-feira.
- E Sexta-feira.

### Questão 172

Uma fábrica de tubos acondiciona tubos cilíndricos menores dentro de outros tubos cilíndricos. A figura mostra uma situação em que quatro tubos cilíndricos estão acondicionados perfeitamente em um tubo com raio maior.



Suponha que você seja o operador da máquina que produzirá os tubos maiores em que serão colocados, sem ajustes ou folgas, quatro tubos cilíndricos internos.

Se o raio da base de cada um dos cilindros menores for igual a 6 cm, a máquina por você operada deverá ser ajustada para produzir tubos maiores, com raio da base igual a

- A 12 cm.
- B  $12\sqrt{2}$  cm.
- C  $24\sqrt{2}$  cm.
- D  $6(1+\sqrt{2})$  cm.
- E  $12(1+\sqrt{2})$  cm.

### Rascunho



### Questão 173

Um fabricante de creme de leite comercializa seu produto em embalagens cilíndricas de diâmetro da base medindo 4 cm e altura 13,5 cm. O rótulo de cada uma custa R\$ 0,60. Esse fabricante comercializará o referido produto em embalagens ainda cilíndricas de mesma capacidade, mas com a medida do diâmetro da base igual à da altura.

Levando-se em consideração exclusivamente o gasto com o rótulo, o valor que o fabricante deverá pagar por esse rótulo é de

- A R\$ 0,20, pois haverá uma redução de  $\frac{2}{3}$  na superfície da embalagem coberta pelo rótulo.
- B R\$ 0,40, pois haverá uma redução de  $\frac{1}{3}$  na superfície da embalagem coberta pelo rótulo.
- C R\$ 0,60, pois não haverá alteração na capacidade da embalagem.
- D R\$ 0,80, pois haverá um aumento de  $\frac{1}{3}$  na superfície da embalagem coberta pelo rótulo.
- E R\$ 1,00, pois haverá um aumento de  $\frac{2}{3}$  na superfície da embalagem coberta pelo rótulo.

### Questão 174

Para dificultar o trabalho de falsificadores, foi lançada uma nova família de cédulas do real. Com tamanho variável – quanto maior o valor, maior a nota – o dinheiro novo terá vários elementos de segurança. A estreia será entre abril e maio, quando começam a circular as notas de R\$ 50,00 e R\$ 100,00.

As cédulas atuais têm 14 cm de comprimento e 6,5 cm de largura. A maior cédula será a de R\$ 100,00, com 1,6 cm a mais no comprimento e 0,5 cm maior na largura.

Disponível em: <http://br.noticias.yahoo.com>. Acesso em: 20 abr. 2010 (adaptado).

Quais serão as dimensões da nova nota de R\$ 100,00?

- A 15,6 cm de comprimento e 6 cm de largura.
- B 15,6 cm de comprimento e 6,5 cm de largura.
- C 15,6 cm de comprimento e 7 cm de largura.
- D 15,9 cm de comprimento e 6,5 cm de largura.
- E 15,9 cm de comprimento e 7 cm de largura.

### Questão 175

Considere que um professor de arqueologia tenha obtido recursos para visitar 5 museus, sendo 3 deles no Brasil e 2 fora do país. Ele decidiu restringir sua escolha aos museus nacionais e internacionais relacionados na tabela a seguir.

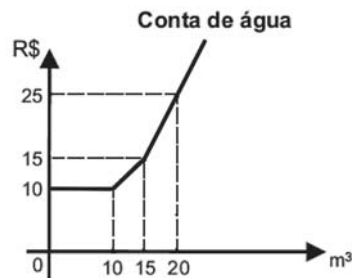
Museus Nacionais	Museus Internacionais
Masp – São Paulo	Louvre – Paris
MAM – São Paulo	Prado – Madri
Ipiranga – São Paulo	British Museum – Londres
Imperial – Petrópolis	Metropolitan – Nova York

De acordo com os recursos obtidos, de quantas maneiras diferentes esse professor pode escolher os 5 museus para visitar?

- A 6
- B 8
- C 20
- D 24
- E 36

### Questão 176

Certo município brasileiro cobra a conta de água de seus habitantes de acordo com o gráfico. O valor a ser pago depende do consumo mensal em  $m^3$ .



Se um morador pagar uma conta de R\$ 19,00, isso significa que ele consumiu

- A 16  $m^3$  de água.
- B 17  $m^3$  de água.
- C 18  $m^3$  de água.
- D 19  $m^3$  de água.
- E 20  $m^3$  de água.

### Rascunho

### Questão 177

Certa marca de suco é vendida no mercado em embalagens tradicionais de forma cilíndrica. Relançando a marca, o fabricante pôs à venda embalagens menores, reduzindo a embalagem tradicional à terça parte de sua capacidade.

Por questões operacionais, a fábrica que fornece as embalagens manteve a mesma forma, porém reduziu à metade o valor do raio da base da embalagem tradicional na construção da nova embalagem. Para atender à solicitação de redução da capacidade, após a redução no raio, foi necessário determinar a altura da nova embalagem.

Que expressão relaciona a medida da altura da nova embalagem de suco ( $a$ ) com a altura da embalagem tradicional ( $h$ )?

A  $a = \frac{h}{12}$

B  $a = \frac{h}{6}$

C  $a = \frac{2h}{3}$

D  $a = \frac{4h}{3}$

E  $a = \frac{4h}{9}$

### Questão 178

Um dos estádios mais bonitos da Copa do Mundo na África do Sul é o *Green Point*, situado na Cidade do Cabo, com capacidade para 68 000 pessoas.

CENTAURO. Ano 2, edição 8, mar./abr. 2010.

Em certa partida, o estádio estava com 95% de sua capacidade, sendo que 487 pessoas não pagaram o ingresso que custava 150 dólares cada.

A expressão que representa o valor arrecadado nesse jogo, em dólares, é

A  $0,95 \times 68000 \times 150 - 487$

B  $0,95 \times (68000 - 487) \times 150$

C  $(0,95 \times 68000 - 487) \times 150$

D  $95 \times (68000 - 487) \times 150$

E  $(95 \times 68000 - 487) \times 150$

### Questão 179

Lucas precisa estacionar o carro pelo período de 40 minutos, e sua irmã Clara também precisa estacionar o carro pelo período de 6 horas.

O estacionamento Verde cobra R\$ 5,00 por hora de permanência. O estacionamento Amarelo cobra R\$ 6,00 por 4 horas de permanência e mais R\$ 2,50 por hora ou fração de hora ultrapassada. O estacionamento Preto cobra R\$ 7,00 por 3 horas de permanência e mais R\$ 1,00 por hora ou fração de hora ultrapassada.

Os estacionamentos mais econômicos para Lucas e Clara, respectivamente, são

A Verde e Preto.

B Verde e Amarelo.

C Amarelo e Amarelo.

D Preto e Preto.

E Verde e Verde.

### Questão 180

Em março de 2010, o Conselho Nacional de Desenvolvimento Científico e Tecnológico (CNPq) reajustou os valores de bolsas de estudo concedidas a alunos de iniciação científica, que passaram a receber R\$ 360,00 mensais, um aumento de 20% com relação ao que era pago até então. O órgão concedia 29 mil bolsas de iniciação científica até 2009, e esse número aumentou em 48% em 2010.

O Globo. 11 mar. 2010.

Caso o CNPq decidisse não aumentar o valor dos pagamentos dos bolsistas, utilizando o montante destinado a tal aumento para incrementar ainda mais o número de bolsas de iniciação científica no país, quantas bolsas a mais que em 2009, aproximadamente, poderiam ser oferecidas em 2010?

A 5,8 mil.  B 13,9 mil.  C 22,5 mil.  D 51,5 mil.  E 94,4 mil.

### Rascunho



Transcreva a sua Redação para a Folha de Redação.

1	
2	
3	
4	
5	
6	
7	
8	
9	
10	
11	
12	
13	
14	
15	
16	
17	
18	
19	
20	
21	
22	
23	
24	
25	
26	
27	
28	
29	
30	